



## Catalogue 2011

Bienvenue dans le monde du traitement de l'eau

# INDEX

	Pages
<b>A</b>	
Accessoires "Bacs à sel" .....	96
Accessoires et options "FLECK" .....	78 - 79
Accessoires "SIATA" .....	88
Accessoires "STRUCTURAL" .....	48
Accumulateurs de pression à membrane .....	49
Adoucisseurs Compacts .....	4
Adoucisseurs Bi-Bloc Industriels .....	6 à 10
Adoucisseurs Bi-Bloc Résidentiels .....	5
Adoucisseurs DUPLEX .....	14 à 16
Adoucisseurs TWIN .....	11 à 13
Air-check .....	78
AQUAMATIC .....	92

<b>B</b>	
Bacs à sel .....	95
Bacs de dosage .....	97
BIG BLUE .....	103
BIRM régular .....	63
Bouchons .....	48
Bouteilles composite industrielles .....	33 à 39
Bouteilles composite résidentielles .....	28 - 30
Bouteilles vinylester résidentielles .....	30
By-pass .....	78

<b>C</b>	
Cartouches filtrantes (domestiques) .....	101
Cartouches filtrantes (industrielles) .....	104 à 109
Charbon Actif .....	60 - 62
CINTROPUR .....	110 à 117
Coffrets de commande adoucisseurs .....	17
Coffrets de commande osmoseurs .....	126 - 127
Compteurs en ligne FLECK .....	79
Connexions "SIATA" .....	84
Contrôleurs "SIATA" .....	85 à 87
Conductivimètre .....	120

<b>D</b>	
Déminéralisation .....	120
DLFC .....	79
DOW .....	128 à 137

<b>F</b>	
Filter AG .....	63
Filtres à particules .....	57
Filtres "CINTROPUR" .....	110 à 117
Filtres en ligne domestiques .....	100
Filtres en ligne industriels .....	103
Filtres verticaux polyester .....	52 à 56
Flexibles .....	98
Filtres à poches .....	109

<b>G</b>	
Gravier .....	63

<b>H</b>	
Habillages d'adoucisseurs .....	97
Hydro-anthracite .....	63

<b>J</b>	
Juraperle .....	63

<b>K</b>	
Kits têtes complets .....	120

<b>M</b>	
Mandix .....	63
Médias filtrants .....	63
Membranes osmose inverse .....	128 à 137

<b>N</b>	
Neutralisants .....	63

<b>O</b>	
Osmoseurs .....	122 - 123

<b>P</b>	
PENTEK .....	103 à 109
Planchers pour bacs à saumure .....	96
Polyphosphate .....	63
Pompes centrifuges .....	124 à 125
Produits de traitement pour membranes .....	138
Puits à saumure .....	96
Purgeurs d'air .....	48
Poches filtrantes .....	109

<b>R</b>	
Raccords VICTAULICS .....	139
Réductions .....	48
Réservoirs à membrane .....	49
Résines échangeuses d'ions .....	22 - 23
RES - CLEAN .....	19

<b>S</b>	
Sable .....	63
Séquestrant .....	132
Silex .....	63
Systèmes de distribution .....	43 à 47

<b>T</b>	
Têtes de distribution .....	120
TESTOMAT .....	18
Tubes à pression .....	140 à 147
Tubes crépinés .....	78
Tubing .....	96
Trousses d'analyses .....	19

<b>U</b>	
Ultrafiltration .....	137

<b>V</b>	
Vannes à saumure "FLECK" .....	78
Vannes à saumure pour bac à sel .....	96
Vannes "AUTOTROL" .....	89 à 91
Vannes "FLECK" .....	67 à 77
Vannes pneumatiques "AQUAMATIC" .....	92
Vannes proportionnelles "OVENTROP" .....	19
Vannes "SIATA" .....	81 à 83
VICTAULICS (raccords) .....	139

<b>W</b>	
Well Mate .....	49

<b>Y</b>	
Yokes .....	78



**ADOUCCISSEMENT**

## ADOUCCISSEURS EURO-COMPACTS 5600

Tous nos adoucisseurs sont équipés avec :

- ➔ Vanne Fleck 5600
- ➔ Résine qualité alimentaire
- ➔ Vanne à saumure double sécurité
- ➔ Bouteille composite



### EURO-COMPACT VANNE 5600 CHRONOMETRIQUE

Référence	Bouteille	Résine	Prix
EUMI 6C	8 - 18	6 L	
EUMI 8C	8 - 18	8 L	
EUMI 10C	8 - 18	10 L	
EUMA 14C	7 - 35	14 L	
EUMA 18C	8 - 35	18 L	
EUMA 25C	9 - 35	25 L	
EUMA 30C	10 - 35	30 L	

### EURO-COMPACT VANNE 5600 VOLUMETRIQUE

Référence	Bouteille	Résine	Prix
EUMI 6V	8 - 18	6 L	
EUMI 8V	8 - 18	8 L	
EUMI 10V	8 - 18	10 L	
EUMA 14V	7 - 35	14 L	
EUMA 18V	8 - 35	18 L	
EUMA 25V	9 - 35	25 L	
EUMA 30V	10 - 35	30 L	

### EURO-COMPACT VANNE 5600 SXT VOLUMETRIQUE

Référence	Bouteille	Résine	Prix
EUMI 6V SXT	8 - 18	6 L	
EUMI 8V SXT	8 - 18	8 L	
EUMI 10V SXT	8 - 18	10 L	
EUMA 14V SXT	7 - 35	14 L	
EUMA 18V SXT	8 - 35	18 L	
EUMA 25V SXT	9 - 35	25 L	
EUMA 30V SXT	10 - 35	30 L	



Nota : Tous nos appareils sont dimensionnés sans gravier.

## ADOUCCISSEURS BI-BLOC RESIDENTIELS 5600

Tous nos adoucisseurs sont équipés avec :

- ➔ Vanne Fleck
- ➔ Résine qualité alimentaire
- ➔ Vanne à saumure double sécurité
- ➔ Bouteille composite
- ➔ Bac à saumure polyéthylène

Service :	2.7 m³/h
Pointe :	3.8 m³/h
Détassage :	1.1 m³/h
Matière :	Noryl
Connexion :	1"



### BI-BLOC 5600 CHRONOMETRIQUE

Référence	Bouteille	Résine	Bac à sel	Prix
BB5614C	7 - 35	14 L	100 L	
BB5618C	8 - 35	18 L	100 L	
BB5625C	9 - 35	25 L	100 L	
BB5630C	10 - 35	30 L	100 L	
BB5640C	10 - 44	40 L	100 L	
BB5650C	10 - 54	50 L	150 L	

### BI-BLOC 5600 VOLUMÉTRIQUE

Référence	Bouteille	Résine	Bac à sel	Prix
BB5614V	7 - 35	14 L	100 L	
BB5618V	8 - 35	18 L	100 L	
BB5625V	9 - 35	25 L	100 L	
BB5630V	10 - 35	30 L	100 L	
BB5640V	10 - 44	40 L	100 L	
BB5650V	10 - 54	50 L	150 L	

### BI BLOC 5600 SXT VOLUMETRIQUE

Référence	Bouteille	Résine	Bac à sel	Prix
BB5614V SXT	7 - 35	14 L	100 L	
BB5618V SXT	8 - 35	18 L	100 L	
BB5625V SXT	9 - 35	25 L	100 L	
BB5630V SXT	10 - 35	30 L	100 L	
BB5640V SXT	10 - 44	40 L	100 L	
BB5650V SXT	10 - 54	50 L	150 L	

### OPTIONS

	Prix
By-pass Inox 1" (référence : 28502)	
By-pass Noryl ¾" mâle (référence : 26054)	
Extension compteur plastique 40m³	
Régénération immédiate pour vannes 4600 et 5600	

Nota : Tous nos appareils sont dimensionnés sans gravier.

## ADOUCCISSEURS BI-BLOC INDUSTRIELS 2510

Tous nos adoucisseurs sont équipés avec :

- ➔ Vanne Fleck
- ➔ Résine qualité alimentaire
- ➔ Vanne à saumure double sécurité
- ➔ Bouteille composite
- ➔ Bac à saumure polyéthylène

Service : 3.00 m<sup>3</sup>/h

Pointe : 4.00 m<sup>3</sup>/h

Détassage : 3.8 m<sup>3</sup>/h

Matière : Noryl

Connexion : 1"



### BI-BLOC 2510 CHRONOMETRIQUE

Référence	Bouteille	Résine	Bac à sel	Prix
<b>BB2550C</b>	10 - 54	50 L	150 L	
<b>BB2575C</b>	13 - 54	75 L	200 L	
<b>BB25100C</b>	14 - 65	100 L	200 L	
<b>BB25125C</b>	16 - 65	125 L	200 L	

### OPTION CHRONOMETRIQUE SXT

TIMER SXT

Prix

### OPTION VOLUMÉTRIQUE MÉCANIQUE

**V - 3/4"** Compteur FLECK 3/4" - 8 m<sup>3</sup>

Extension compteur 3/4" NORYL - 40 m<sup>3</sup>



Prix

### OPTIONS VOLUMÉTRIQUES ÉLECTRONIQUES

**V - 3/4" SXT** Electronique SXT - Compteur FLECK 3/4" PLASTIC

**V - 3/4" ET** Electronique ET - Compteur FLECK 3/4"



Prix

## ADOUCCISSEURS BI-BLOC INDUSTRIELS 2750

Tous nos adoucisseurs sont équipés avec :

- ➔ Vanne Fleck
- ➔ Résine qualité alimentaire
- ➔ Vanne à saumure double sécurité
- ➔ Bouteille composite
- ➔ Bac à saumure polyéthylène

### 2750 CHRONOMETRIQUE

Service :	5.0 m <sup>3</sup> /h
Pointe :	6.8 m <sup>3</sup> /h
Détassage :	5.0 m <sup>3</sup> /h
Matière :	Bronze
Connexion :	1"



### BI-BLOC 2750 CHRONOMETRIQUE

Référence	Bouteille	Résine	Bac à sel	Prix
BB2775C	13 - 54	75 L	200 L	
BB27100C	14 - 65	100 L	200 L	
BB27125C	16 - 65	125 L	200 L	
BB27150C16	16 - 65	150 L	340 L	
BB27150C	18 - 65	150 L	340 L	
BB27175C	18 - 65	175 L	340 L	
BB27200C	18 - 65	200 L	340 L	

### OPTION CHRONOMÉTRIQUE SXT

TIMER SXT

Prix

### OPTIONS VOLUMÉTRIQUES MÉCANIQUES

V - 3/4" Compteur FLECK 3/4" - 8 m<sup>3</sup>



Prix

V - 1" Compteur FLECK 1" - 20 m<sup>3</sup>

Extension compteur 3/4" NORYL - 40 m<sup>3</sup>

Extension compteur 1" LAITON - 100 m<sup>3</sup>

### OPTIONS VOLUMÉTRIQUES ÉLECTRONIQUES

V - 1" SXT Electronique SXT - Compteur FLECK 1" Laiton



V - 1" ET Electronique ET - Compteur FLECK 1" Laiton



V - 1" IM Electronique SXT - Compteur FLECK en ligne 1" Noryl



V - 1" WT Electronique SXT - Compteur WATEAU DN25



## ADOUCCISSEURS BI-BLOC INDUSTRIELS 7700 SXT

Tous nos adoucisseurs sont équipés avec :

- ➔ Vanne Fleck
- ➔ Résine qualité alimentaire
- ➔ Vanne à saumure double sécurité
- ➔ Bouteille composite
- ➔ Bac à saumure polyéthylène

Service : 8.10 m<sup>3</sup>/h (vanne seule)

Pointe : 10.40 m<sup>3</sup>/h

Détassage : 3.60 m<sup>3</sup>/h

Matière : Noryl

Connexion : 1¼"

### BI-BLOC 7700 GRAND DEBIT

Référence	Bouteille	Résine	Bac à sel	Prix
<b>BB7750-STD</b>	10 - 54	50 L	150 L	
<b>BB7775-STD</b>	13 - 54	75 L	200 L	
<b>BB77100-STD</b>	14 - 65	100 L	200 L	
<b>BB77125HF</b>	16 - 65	125 L	200 L	
<b>BB77150HF16</b>	16 - 65	150 L	340 L	
<b>BB77150HF</b>	18 - 65	150 L	340 L	
<b>BB77175HF</b>	18 - 65	175 L	340 L	
<b>BB77200HF</b>	18 - 65	200 L	340 L	
<b>BB77225HF</b>	21 - 60	225 L	460 L	
<b>BB77250HF</b>	21 - 60	250 L	460 L	

### OPTION

**28356** BY PASS ASSY pour vanne 7700

**Prix**

- Connexions entrée/sortie 1" ou 1¼"
- Tube de distribution Ø 32 mm ou 1"
- Entretien très facile
- Régénération au temps et au volume (retardée ou immédiate)
- Programmation aisée
- Renvoi d'eau adouci dans le bac à sel
- Réserve programmable

- \* Nos adoucisseurs de 50 L à 100 L sont équipés de la Vanne 7700 avec mixing (tube 1").
- \* A partir de 125 L et jusqu'à 250 L, ils sont équipés de la Vanne 7700 High Flow sans mixing (tube 32 mm).



## ADOUCCISSEURS BI-BLOC INDUSTRIELS 2850

Tous nos adoucisseurs sont équipés avec :

- ➔ Vanne Fleck
- ➔ Résine qualité alimentaire
- ➔ Vanne à saumure double sécurité
- ➔ Bouteille composite
- ➔ Bac à saumure polyéthylène

**Nota :** tous nos appareils sont dimensionnés sans gravier

Service :	10.00 m <sup>3</sup> /h
Pointe :	12.50 m <sup>3</sup> /h
Détassage :	5.7 m <sup>3</sup> /h
Matière :	Bronze
Connexion :	1 1/2"



### BI-BLOC 2850 CHRONOMETRIQUE

Référence	Bouteille	Résine	Bac à sel	Prix
BB28100C	14 - 65	100 L	200 L	
BB28125C	16 - 65	125 L	200 L	
BB28150C16	16 - 65	150 L	340 L	
BB28150C	18 - 65	150 L	340 L	
BB28200C	18 - 65	200 L	340 L	
BB28250C	21 - 60	250 L	460 L	
BB28300C	24 - 69	300 L	670 L	
BB28325C	24 - 69	325 L	670 L	

### OPTION CHRONOMETRIQUE SXT

TIMER SXT

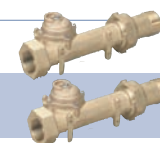
Prix

### OPTIONS VOLUMÉTRIQUES MÉCANIQUES

V - 1" Compteur FLECK 1" laiton - 20 m<sup>3</sup>

V - 1 1/2" Compteur FLECK 1 1/2" laiton - 40 m<sup>3</sup>

Extension compteur Laiton : 1" - 100 m<sup>3</sup> / 1 1/2" - 200 m<sup>3</sup>



Prix

### OPTIONS VOLUMÉTRIQUES ÉLECTRONIQUES

V - 1 1/2" SXT Electronique SXT - Compteur FLECK 1 1/2" Laiton

V - 1" ET Electronique ET - Compteur FLECK 1" Laiton

V - 1 1/2" ET Electronique ET - Compteur FLECK 1 1/2" Laiton

V - 1 1/2" IM Electronique SXT - Compteur FLECK en ligne 1 1/2" Noryl

V - 1 1/2" WT Electronique SXT - Compteur WATEAU DN40



Prix

## ADOUCCISSEURS BI-BLOC INDUSTRIELS 2910

Tous nos adoucisseurs sont équipés avec :

- ➔ Vanne Fleck
- ➔ Résine qualité alimentaire
- ➔ Vanne à saumure double sécurité
- ➔ Bouteille composite
- ➔ Bac à saumure polyéthylène

**Nota :** tous nos appareils sont dimensionnés sans gravier

Service :	19.00 m <sup>3</sup> /h (Vanne seule)
Pointe :	23.00 m <sup>3</sup> /h (Vanne seule)
Détassage :	5.00 m <sup>3</sup> /h
Matière :	Bronze
Connexion :	2"



### BI-BLOC 2910 CHRONOMETRIQUE - 2"

Référence	Bouteille	Résine	Bac à sel	Prix
BB29150C16	16 - 65	150 L	340 L	
BB29150C	18 - 65	150 L	340 L	
BB29200C	18 - 65	200 L	340 L	
BB29250C	21 - 60	250 L	460 L	
BB29300C	24 - 69	300 L	460 L	
BB29350C	24 - 69	350 L	670 L	
BB29400C	30 - 72	400 L	670 L	
BB29450C	30 - 72	450 L	670 L	
BB29500C	30 - 72	500 L	670 L	
BB29550C	30 - 72	550 L	920 L	
BB29600C	36 - 72	600 L	920 L	

### OPTION CHRONOMETRIQUE SXT

TIMER SXT

**Prix**

### OPTIONS VOLUMÉTRIQUES MÉCANIQUES

<b>V - 1 1/2"</b>	Compteur FLECK 1 1/2" laiton - 40 m <sup>3</sup>
<b>V - 2"</b>	Compteur FLECK 2" laiton - 75 m <sup>3</sup>

Extension compteur laiton : 1 1/2" - 200 m<sup>3</sup> / 2" - 375 m<sup>3</sup>



**Prix**

### OPTIONS VOLUMÉTRIQUES ÉLECTRONIQUES

<b>V - 2" SXT</b>	Electronique SXT - Compteur FLECK 2" Laiton
<b>V - 1 1/2" ET</b>	Electronique ET - Compteur FLECK 1 1/2" Laiton
<b>V - 2" ET</b>	Electronique ET - Compteur FLECK 2" Laiton
<b>V - 2" WT</b>	Electronique SXT - Compteur WATEAU DN50



**Prix**

## ADOUCCISSEURS INDUSTRIELS "TWIN" 9100

Tous nos adoucisseurs sont équipés avec :

- ➔ Vanne Fleck
- ➔ Résine qualité alimentaire
- ➔ Vanne à saumure double sécurité
- ➔ Bouteille composite
- ➔ Bac à saumure polyéthylène

**Nota :** tous nos appareils sont dimensionnés sans gravier



vue avant

### TWIN 9100 VOLUMETRIQUE

Service :	4.50 m³/h	(vanne seule)
Pointe :	5.40 m³/h	(vanne seule)
Détassage :	1.90 m³/h	
Matière :	Noryl	
Connexion :	1"	



vue arrière

Référence	Bouteille	Résine	Bac à sel	Prix Compteur 3/4" 8m³
TW9110	6 - 35	2 x 10 L	100 L	
TW9115	7 - 35	2 x 15 L	100 L	
TW9125	9 - 35	2 x 25 L	100 L	
TW9130	10 - 35	2 x 30 L	150 L	
TW9150	10 - 54	2 x 50 L	150 L	
TW9175	13 - 54	2 x 75 L	200 L	
TW91100	14 - 65	2 x 100 L	200 L	
TW91125	16 - 65	2 x 125 L	200 L	

### OPTIONS COMPTEUR 1" MÉCANIQUE

Prix

V - 1" Compteur 9000/9100 - 1" - 20 m³



Extension compteur laiton 1" - 100 m³

### OPTIONS VOLUMÉTRIQUES ÉLECTRONIQUES

Prix

V - 3/4" SXT Electronique SXT - Compteur 9000/9100 - 3/4"



V - 3/4" ET Electronique ET - Compteur 9000/9100 - 3/4"



V - 1" ET Electronique ET - Compteur 9000/9100 - 1"



### Autres options

Mixing proportionnel

## ADOUCCISSEURS INDUSTRIELS - "TWIN" 9000

Tous nos adoucisseurs sont équipés avec :

- ➔ Vanne Fleck
- ➔ Résine qualité alimentaire
- ➔ Vanne à saumure double sécurité
- ➔ Bouteille composite
- ➔ Bac à saumure polyéthylène

**Nota :** tous nos appareils sont dimensionnés sans gravier



Service : 4.00 m<sup>3</sup>/h (vanne seule)

Pointe : 5.40 m<sup>3</sup>/h (vanne seule)

Détassage : 1.90 m<sup>3</sup>/h

Matière : Laiton

Connexion : 1"

### TWIN 9000 VOLUMETRIQUE

Référence	Bouteille	Résine	Bac à sel	Prix Compteur 3/4" 8 m <sup>3</sup>
TW9025	9 - 35	2 x 25 L	100 L	
TW9050	10 - 54	2 x 50 L	150 L	
TW9075	13 - 54	2 x 75 L	200 L	
TW90100	14 - 65	2 x 100 L	200 L	
TW90125	16 - 65	2 x 125 L	200 L	

### OPTIONS COMPTEUR 1" MÉCANIQUE

Prix

V - 1" Compteur 9000/9100 1" - 20 m<sup>3</sup>



Extension compteur laiton : 1" - 100 m<sup>3</sup>

### OPTIONS VOLUMÉTRIQUES ÉLECTRONIQUES

Prix

V - 3/4" SXT Electronique SXT - Compteur 9000/9100 - 3/4"



V - 3/4" ET Electronique ET - Compteur 9000/9100 - 3/4"



V - 1" SXT Electronique SXT - Compteur 9000/9100 - 1"



V - 1" ET Electronique ET - Compteur 9000/9100 - 1"



## ADOUCCISSEURS INDUSTRIELS - "TWIN" 9500

Tous nos adoucisseurs sont équipés avec :

- ➔ Vanne Fleck
- ➔ Résine qualité alimentaire
- ➔ Vanne à saumure double sécurité
- ➔ Bouteille composite
- ➔ Bac à saumure polyéthylène

**Nota :** tous nos appareils sont dimensionnés sans gravier



### TWIN 9500 VOLUMETRIQUE - 1 1/2" - 40m<sup>3</sup>




Service :	8.40 m <sup>3</sup> /h (vanne seule)
Pointe :	11.20 m <sup>3</sup> /h (vanne seule)
Détassage :	3.30 m <sup>3</sup> /h
Matière :	Laiton
Connexion :	1 1/2"

Référence	Bouteille	Résine	Bac à sel	Prix
TW95100	14 - 65	2 x 100 L	200 L	
TW95125	16 - 65	2 x 125 L	200 L	
TW9515016	16 - 65	2 x 150 L	340 L	
TW95150	18 - 65	2 x 150 L	340 L	
TW95200	18 - 65	2 x 200 L	340 L	
TW95250	21 - 60	2 x 250 L	460 L	
TW95300	24 - 69	2 x 300 L	460 L	

### OPTIONS COMPTEUR 1" MÉCANIQUE

	Prix
V - 1"      Compteur FLECK 1" - 20 m <sup>3</sup>	
Extension compteur laiton :1" - 100 m <sup>3</sup>	

### OPTIONS VOLUMÉTRIQUES ÉLECTRONIQUES

	Prix
V - 1" SXT      Electronique SXT - Compteur Fleck 1"	
V - 1" ET      Electronique ET - Compteur Fleck 1"	
V - 1 1/2" SXT      Electronique SXT - Compteur Fleck 1 1/2"	
V - 1 1/2" ET      Electronique ET - Compteur Fleck 1 1/2"	
V - 1 1/2" IM      Electronique SXT - Compteur en ligne 1 1/2"	

## ADOUCCISSEURS ELECTRONIQUES - "DUPLEX NXT" 2910 NXT ET 3900 NXT

- ➔ Choix de programmation en SIMPLEX - DUPLEX ou TRIPLEX
- ➔ Liaison entre vannes par câble téléphone
- ➔ Possibilité d'utiliser un compteur à impulsions
- ➔ Programmation aisée - fonction diagnostic

**Nota :** tous nos appareils sont dimensionnés sans gravier

### 2910 DUPLEX NXT

Service :	24.00 m <sup>3</sup> /h
Pointe :	31.00 m <sup>3</sup> /h
Détassage :	5.00 m <sup>3</sup> /h
Matière :	Bronze
Connexion :	2"



Référence	Bouteille	Résine	Bac à sel	Prix
DU29150NXT	2 x 16"	2 x 150 L	2 x 340 L	
DU29150NXT	2 x 18"	2 x 150 L	2 x 340 L	
DU29200NXT	2 x 18"	2 x 200 L	2 x 340 L	
DU29250NXT	2 x 21"	2 x 250 L	2 x 460 L	
DU29300NXT	2 x 24"	2 x 300 L	2 x 460 L	
DU29350NXT	2 x 24"	2 x 350 L	2 x 670 L	
DU29400NXT	2 x 30"	2 x 400 L	2 x 670 L	
DU29450NXT	2 x 30"	2 x 450 L	2 x 920 L	
DU29500NXT	2 x 30"	2 x 500 L	2 x 920 L	
DU29550NXT	2 x 30"	2 x 550 L	2 x 920 L	
DU29600NXT	2 x 36"	2 x 600 L	2 x 920 L	

### 3900 DUPLEX NXT

Service :	57.00 m <sup>3</sup> /h
Pointe :	74.00 m <sup>3</sup> /h
Détassage :	23.00 m <sup>3</sup> /h
Matière :	Bronze
Connexion :	3"

Référence	Bouteille	Résine	Bac à sel	Prix Vanne Latérale	Prix Vanne Top
DU39500NXT	2 x 30"	2 x 500 L	2 x 670 L		
DU39600NXT	2 x 36"	2 x 600 L	2 x 920 L		
DU39700NXT	2 x 36"	2 x 700 L	2 x 920 L		
DU39800NXT	2 x 36"	2 x 800 L	2 x 1500 L		
DU39900NXT	2 x 42"	2 x 900 L	2 x 1500 L		
DU391000NXT	2 x 42"	2 x 1000 L	2 x 1500 L		
DU391200NXT	2 x 48"	2 x 1200 L	2 x 1500 L		
DU391500NXT	2 x 55"	2 x 1500 L	2 x 1500 L		-
DU392000NXT	2 x 55"	2 x 2000 L	2 x 1500 L		-

## ADOUCCISSEURS INDUSTRIELS DUPLEX AUTOTROL

### POUR UN DEBIT DE TRAITEMENT JUSQU'A 10 M<sup>3</sup>/H !\*

(\* système parallèle, débit vanne seule à 1.03 bar de perte de charge)

Tous nos adoucisseurs sont équipés avec :

- ➔ Vanne Autotrol
- ➔ Résine qualité alimentaire
- ➔ Vanne à saumure double sécurité
- ➔ Bouteille composite
- ➔ Bac à saumure polyéthylène

**Nota :** tous nos appareils sont dimensionnés sans gravier

#### TWIN PERFORMA CV

Service :	5.70 m <sup>3</sup> /h (vanne seule)
Détassage :	4.5 m <sup>3</sup> /h
Matière :	Noryl
Connexion :	1"

Référence	Bouteille	Résine	Bac à sel	Prix
TW278-50	10 - 54	2 x 50 L	2 x 100 L	
TW278-75	13 - 54	2 x 75 L	2 x 150 L	
TW278-100	14 - 65	2 x 100 L	2 x 200 L	
TW278-125	16 - 65	2 x 125 L	2 x 200 L	
TW278-15016	16 - 65	2 x 150 L	2 x 340 L	
TW278-150	18 - 65	2 x 150 L	2 x 340 L	
TW278-200	18 - 65	2 x 200 L	2 x 340 L	
TW278-250	21 - 60	2 x 250 L	2 x 460 L	



## ADOUCCISSEURS INDUSTRIELS DUPLEX AUTOTROL

**POUR UN DEBIT DE TRAITEMENT JUSQU'A 34 M<sup>3</sup>/H !\***

(\* système parallèle, débit vanne seule à 1.03 bar de perte de charge)

Tous nos adoucisseurs sont équipés avec :

- ➔ Vanne Autotrol
- ➔ Résine qualité alimentaire
- ➔ Vanne à saumure double sécurité
- ➔ Bouteille composite
- ➔ Bac à saumure polyéthylène

**NOTA** : Tous nos appareils sont dimensionnés sans gravier.

**TWIN MAGNUM IT 2"**

Service :	17.3 m <sup>3</sup> /h	(vanne seule)
Détassage :	17.8 m <sup>3</sup> /h	
Matière :	Noryl	
Connexion :	2"	

Fonctionnement en duplex alterné ou parallèle

Référence	Bouteille	Résine	Bac à sel	Prix
TW298-100	14 - 65	2 x 100 L	2 x 200 L	
TW298-125	16 - 65	2 x 125 L	2 x 340 L	
TW298-15016	16 - 65	2 x 150 L	2 x 340 L	
TW298-150	18 - 65	2 x 150 L	2 x 340 L	
TW298-200	18 - 65	2 x 200 L	2 x 340 L	
TW298-250	21 - 60	2 x 250 L	2 x 460 L	
TW298-300	24 - 69	2 x 300 L	2 x 460 L	
TW298-400	30 - 72	2 x 400 L	2 x 670 L	
TW298-500	30 - 72	2 x 500 L	2 x 920 L	
TW298-600	36 - 72	2 x 600 L	2 x 920 L	
TW298-700	36 - 72	2 x 700 L	2 x 920 L	
TW298-800	36 - 72	2 x 800 L	2 x 1 500 L	



## COFFRETS DE COMMANDE EWS

## Adoucissement Système Simplex ou Duplex

## COFFRET MURAL TYPE ES2030CV STANDARD

Référence	Description	Prix
ES2030CV - 230/230	Coffret mural ES2030 standard 230/230 VAC	
ES2030CV - 24/24	Coffret mural ES2030 standard 24/24 VAC	
ES2030CV - 230/24	Coffret mural ES2030 standard 230/24 VAC	

## COFFRET MURAL TYPE ES2030CI avec 2 sorties et 1 entrée programmables auxiliaires

Référence	Description	Prix
ES2030CI - 230/230	Coffret mural ES2030 étendu 230/230 VAC	
ES2030CI - 24/24	Coffret mural ES2030 étendu 24/24 VAC	
ES2030CI - 230/24	Coffret mural ES2030 étendu 230/24 VAC	

## COFFRET MURAL TYPE ES2050

Référence	Description	Prix
ES2050 - 230/230	Coffret mural ES2050 230/230 VAC	
ES2050 - 24/24	Coffret mural ES2050 24/24 VAC	
ES2050 - 230/24	Coffret mural ES2050 230/24 VAC	

## COFFRET ENCASTRABLE TYPE ES2051

Référence	Description	Prix
ES2051 - 230/230	Coffret encastrable ES2051 230/230 VAC	
ES2051 - 24/24	Coffret encastrable ES2051 24/24 VAC	



Coffret ES2030



Coffret ES2050



Coffret ES2051

## TESTOMAT

**NOUVEAU**

Le TESTOMAT ECO détermine par titrage entièrement automatique la dureté de l'eau.

- ➔ Ecran à cristaux liquide
- ➔ unité de dureté programmable en °dH, °F, ppm CaCO<sub>3</sub>, et mmol/l

Référence	Type	Prix
H100122	TESTOMAT ECO 230V 1-8 bar	
H152005	Réactif TH – 500 ml	0.09 – 0.89 °F
H152025	Réactif TH – 500 ml	0.45 – 4.48 °F
H152100	Réactif TH – 500 ml	1.79 – 17.9 °F
H152250	Réactif TH – 500 ml	4.48 – 44.8 °F



## VANNES BY-PASS PROPORTIONNELLES

OVENTROP  
& FLECK

Référence	Désignation	Prix
61564-10	Vanne de By-pass proportionnelle 1" laiton	
610 20 10	Vanne de By-pass proportionnelle 1¼" laiton	
610 20 16	Vanne de By-pass proportionnelle 2" laiton	



## TROUSSES D'ANALYSES

Référence	Désignation	Prix
042012	Trousse de mesure de dureté totale °f	

## PRODUITS RES-CLEAN

Référence	Désignation	Prix
RES-CLEAN	RES-CLEAN en bidon de 5 litres	
RES-CLEAN 250	RES-CLEAN en bidon de 250 ml	

Le « RES-CLEAN » est un produit très performant pour nettoyer et désinfecter les résines d'adoucissement. Il nettoie toutes les particules de Fer et autres impuretés retenues par les résines, il préserve tous les composants des adoucisseurs, empêche l'accumulation des impuretés dans les vannes, augmente la durée de vie des résines.







**RÉSINES ECHANGEUSES D'IONS**



### ROHM & HAAS

de 25  
à 475L

de 500  
à 975 L

de 1000  
à 2975 L

de 3000  
à 5000 L

#### ADOUCCISSEMENT EAU POTABLE

<b>SR1L NA</b>	Cation Fort	HCR-SS-FF
----------------	-------------	-----------

#### ADOUCCISSEMENT INDUSTRIEL

<b>IR120 NA</b>	Cation Fort	HCR-S-Na
<b>1000 NA</b>	Cation Fort - Monosphère	MARATHON C-Na

#### DECARBONATATION EAU POTABLE

<b>HP336</b>	Cation Faible	MAC-3
<b>HP333</b>	Cation Faible pour cartouches	MAC-3-XP

#### DECARBONATATION INDUSTRIELLE

<b>IRC86</b>	Cation Faible	
--------------	---------------	--

#### DEMINERALISATION - CATIONS

<b>IR120 H</b>	Cation Fort - prêt à l'emploi	HCR-S-H
<b>IR120 NA</b>	Cation Fort - non régénéré	HCR-S-Na
<b>IR252 H</b>	Cation Fort Macroporeux - prêt à l'emploi	MSC-1 C (H)
<b>1000 H</b>	Cation Fort - prêt à l'emploi Monosphère	MARATHON C-H
<b>1000 NA</b>	Cation Fort - non régénéré Monosphère	MARATHON C-Na
<b>IRC 86</b>	Cation Faible - prêt à l'emploi	MAC-3

#### DEMINERALISATION - ANIONS

<b>IRA 402 OH</b>	Anion Fort - type 1 - prêt à l'emploi	
<b>IRA 402 CL</b>	Anion Fort - type 1 - non régénéré	SBR-P
<b>IRA 410 CL</b>	Anion Fort - type 2 - non régénéré	
<b>4400 OH</b>	Anion Fort - type 1 - prêt à l'emploi Monosphère	
<b>4200 CL</b>	Anion Fort - type 1 - non régénéré Monosphère	MARATHON A
<b>4600 CL</b>	Anion Fort - type 2 - non régénéré Monosphère	MARATHON A2
<b>IRA 96</b>	Anion Faible	

#### DENITRATATION EAU POTABLE

<b>PAW5</b>	Anion fort sélectif des nitrates	
<b>PAW12</b>	Anion fort standard	
<b>PAW12 RF</b>	Anion fort standard systèmes à contre-courant	

#### LIT MELANGE INDUSTRIEL

<b>MB20</b>	Lit mélangé standard	
<b>MB 6113</b>	Lit mélangé avec indicateur coloré	

#### LIT MELANGE GRADE NUCLEAIRE

<b>IRN 150</b>	Lit mélangé grade nucléaire	
----------------	-----------------------------	--

#### LIT MELANGE ULTRA-PURE

<b>UP 6040</b>	Lit mélangé ultrapur	
<b>UP 6150</b>	Lit mélangé ultrapur	

#### RESINE INERTE

<b>RF 14</b>	Résine Inerte	IF59
<b>RF 12</b>	Résine Inerte 2.5 x 4 mm	IF62



### DOW

de 25  
à 475L

de 500  
à 975 L

de 1000  
à 2975 L

de 3000  
à 5000 L

Equivalent  
ROHM & HAAS

#### ADOUCCISSEMENT EAU POTABLE

<b>HCR-SS-FF</b>	Cation Fort	SR1L NA
<b>MARATHON C-Na</b>	Cation Fort - Monosphère	

#### ADOUCCISSEMENT INDUSTRIEL

<b>HCR-S-Na</b>	Cation Fort	IR120 NA
<b>MARATHON C-Na</b>	Cation Fort - Monosphère	1000 NA

#### DECARBONATATION EAU POTABLE

<b>MAC-3</b>	Cation Faible	HP336
<b>MAC-3 XP</b>	Cation Faible pour cartouches	HP333

#### DECARBONATATION INDUSTRIELLE

<b>MAC-3</b>	Cation Faible	
--------------	---------------	--

#### DEMINERALISATION - CATION

<b>HCR-S-H</b>	Cation Fort - prêt à l'emploi	IR120 H
<b>HCR-S-Na</b>	Cation Fort - non régénéré	IR120 NA
<b>MARATHON C-H</b>	Cation Fort - prêt à l'emploi Monosphère	1000 H
<b>MARATHON C-Na</b>	Cation Fort - non régénéré Monosphère	1000 NA

#### DEMINERALISATION - ANIONS

<b>SBR-P</b>	Anion Fort - type 1 - non régénéré	IRA402 CL
<b>MARATHON A</b>	Anion Fort - type 1 non régénéré - Monosphère	4200 CL
<b>MARATHON A2</b>	Anion Fort - type 2 non régénéré - Monosphère	4600 CL

#### RESINE INERTE

<b>IF59</b>	Résine Inerte Fine	RF14
<b>IF62</b>	Résine Inerte 2.5 x 4 mm	RF12

#### RESINE POUR SYSTEME UPCORE

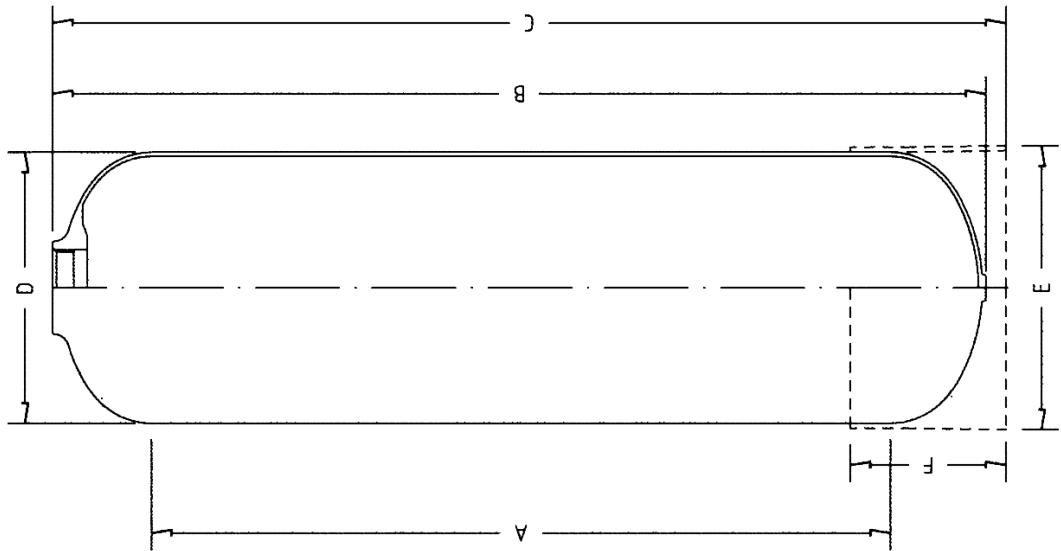
<b>UPCORE MAC-3</b>	Cation Faible	
<b>MONO C600 (H)</b>	Cation Fort - forme H	
<b>MONO C600</b>	Cation Fort - forme Na	
<b>MONO A2-500</b>	Anion Fort - type 2	
<b>MONO A-500</b>	Anion Fort - type 1	
<b>MONO A-625</b>	Anion Fort - type 1	
<b>MONO MA-600</b>	Anion Fort - type1 macroporeux	
<b>MON WB-500</b>	Anion faible	



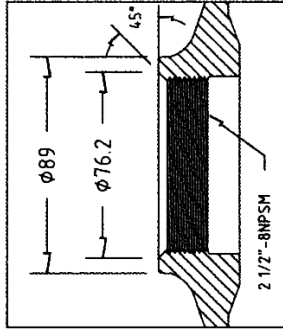


# RÉSERVOIRS COMPOSITE

## COMPOSITE DOMESTIC THREADED VESSELS 2 1/2" TOP - POLE-LESS



DETAIL 2 1/2" THREAD



Operating pressure : min 0 bar - max 10 bar  
 Operating temperature : min 1°C - max 50°C

A	B	C	D	E	F	Volume vessel (liter)	Volume dome (liter)	Weight empty vessel (kg)	Maximum base load (kg)	TYPE
233	336 - 340	336 - 340	∅136	-	-	3.4	0.3	0.9	-	Q-0513-A0
307	408 - 412	408 - 412	∅136	-	-	4.3	0.3	1.1	-	Q-0516-A0
330	434 - 438	434 - 438	∅136	-	-	4.5	0.3	0.9	-	Q-0517-A0
422	523 - 527	523 - 527	∅136	-	-	5.8	0.3	1.5	-	Q-0521-A0
194	319 - 323	340 - 344	∅159	∅170	108	4.6	0.6	1.0	4.0	Q-0613-A0
327	452 - 456	473 - 477	∅159	∅170	108	6.9	0.6	1.2	4.0	Q-0618-A0
403	528 - 532	549 - 553	∅159	∅170	108	8.2	0.6	1.3	4.0	Q-0621-A0
186	323 - 327	339 - 343	∅184	∅195	111	6.3	0.9	1.4	6.0	Q-0713-A0
291	428 - 432	444 - 448	∅184	∅195	111	8.8	0.9	1.3	6.0	Q-0717-A0
455	605 - 609	611 - 615	∅184	∅195	111	13.5	0.9	1.8	6.0	Q-0724-A0
623	760 - 764	776 - 780	∅184	∅195	111	16.8	0.9	2.1	6.0	Q-0730-A0
746	883 - 887	899 - 903	∅184	∅195	111	20.4	0.9	2.5	6.0	Q-0735-A0



# RÉSERVOIRS COMPOSITE

## RESERVOIRS RESIDENTIELS

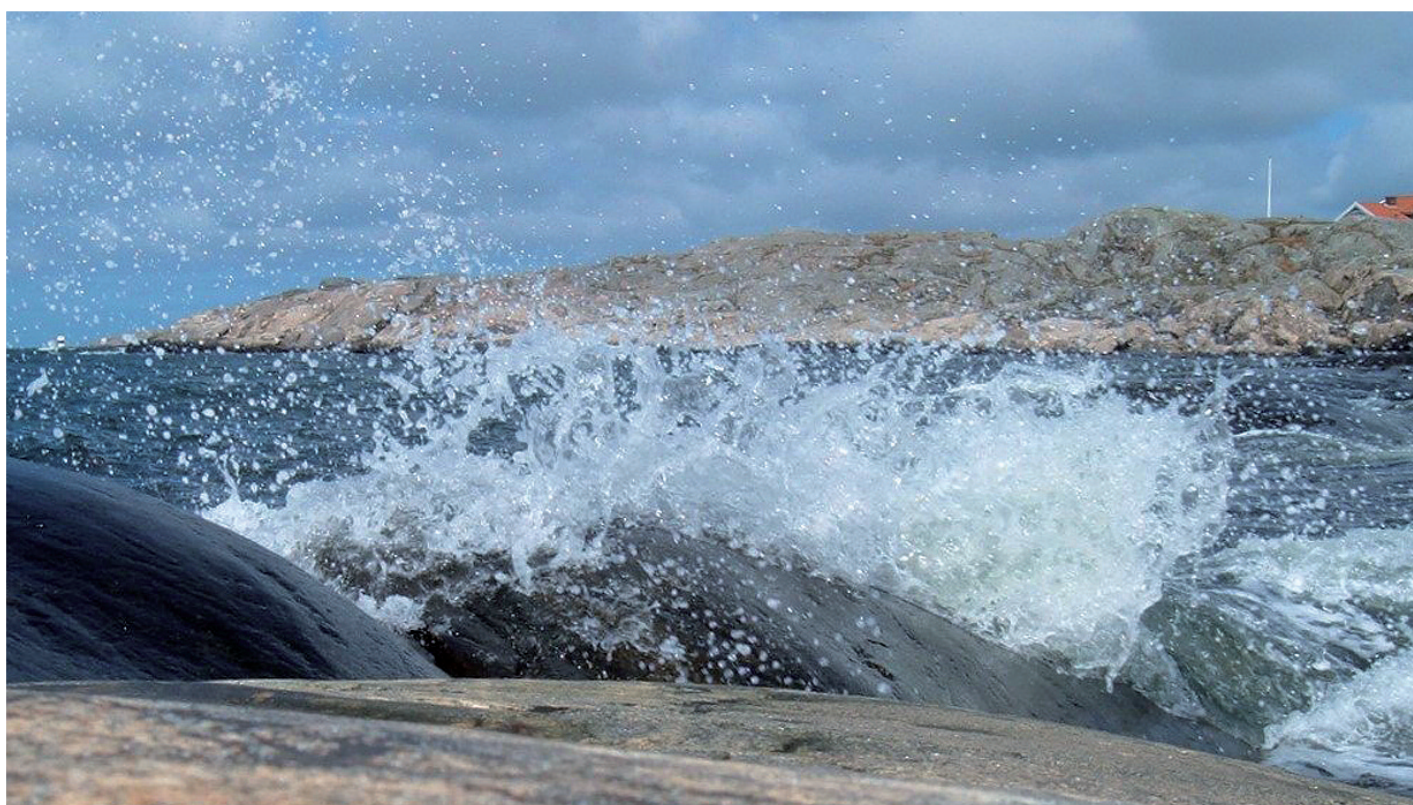
## OUVERTURE SUPÉRIEURE 2 ½"

### BOUTEILLE COMPOSITE

#### SANS EMBASE

#### Volume 4 à 39 L

Référence	Diamètre Extérieur	Volume Bouteille	Prix
Q0613 - A1	159 mm	4.60 L	
Q0618 - A1	159 mm	6.90 L	
Q0635 - P1	159 mm	14.40 L	
Q0717 - A1	184 mm	8.80 L	
Q0730 - A1	184 mm	16.80 L	
Q0735 - A1	184 mm	20.40 L	
Q0817 - A1	208 mm	11.00 L	
Q0818 - A1	208 mm	11.40 L	
Q0822 - A1	208 mm	15.60 L	
Q0830 - A1	208 mm	22.00 L	
Q0835 - A1	208 mm	25.70 L	
Q0935 - A1	233 mm	32.50 L	
Q1019 - A1	257 mm	19.10 L	
Q1023 - A1	257 mm	24.00 L	
Q1035 - A1	257 mm	39.20 L	



## RESERVOIRS RESIDENTIELS

## OUVERTURE SUPÉRIEURE 2 ½"

## BOUTEILLE COMPOSITE

## AVEC EMBASE

Volume 4,6 à 103 L

Référence	Diamètre Extérieur	Volume Bouteille	Prix
Q0613 - A3	159 mm	4.60 L	
Q0618 - A3	159 mm	6.90 L	
Q0635 - P3	159 mm	14.40 L	
Q0717 - A3	184 mm	8.80 L	
Q0730 - A3	184 mm	16.80 L	
Q0735 - A3	184 mm	20.40 L	
Q0817 - A3	208 mm	11.00 L	
Q0818 - A3	208 mm	11.40 L	
Q0822 - A3	208 mm	15.60 L	
Q0830 - A3	208 mm	22.00 L	
Q0835 - A3	208 mm	25.70 L	
Q0840 - P3	210 mm	29.90 L	
Q0844 - P3	210 mm	33.60 L	
Q0935 - A3	233 mm	32.50 L	
Q1019 - A3	257 mm	19.10 L	
Q1023 - A3	257 mm	24.00 L	
Q1035 - A3	257 mm	39.20 L	
Q1044 - P3	257 mm	48.00 L	
Q1054 - P3	257 mm	60.70 L	
Q1248 - P3	304 mm	75.60 L	
Q1252 - P3	304 mm	84.00 L	
Q1354 - A3	333 mm	103.10 L	



# RÉSERVOIRS COMPOSITE

## RESERVOIRS RESIDENTIELS BOUTEILLE VINYLESTER

OUVERTURE 2 ½"

### SANS EMBASE

Volume 4,6 à 40,1 L

Référence	Diamètre Extérieur	Volume Bouteille	Prix
T0613 - Q1	159 mm	4.60 L	
T0717 - Q1	184 mm	9.70 L	sur demande
T0735 - Q1	184 mm	21.10 L	sur demande
T0817 - Q1	210 mm	12.10 L	
T0822 - Q1	210 mm	16.90 L	sur demande
T0835 - Q1	210 mm	27.20 L	
T0935 - Q1	233 mm	33.90 L	sur demande
T1035 - Q1	257 mm	40.10 L	

### AVEC EMBASE

Volume 9,7 à 106 L

Référence	Diamètre Extérieur	Volume Bouteille	Prix
T0717 - Q3	184 mm	9.70 L	sur demande
T0735 - Q3	184 mm	21.10 L	
T0817 - Q3	210 mm	12.10 L	sur demande
T0822 - Q3	210 mm	16.90 L	sur demande
T0835 - Q3	210 mm	27.20 L	
T0840 - Q3	210 mm	31.40 L	
T0844 - Q3	210 mm	34.90 L	sur demande
T0935 - Q3	233 mm	33.90 L	
T1019 - Q3	257 mm	20.00 L	
T1035 - Q3	257 mm	40.10 L	
T1044 - Q3	257 mm	51.70 L	
T1054 - Q3	257 mm	63.80 L	
T1354 - Q3	333 mm	105.50 L	



Résidentiels / Bouteilles vnylester avec embase





## RESERVOIRS INDUSTRIELS

RESERVOIR COMPOSITE

## OUVERTURE 4" TARAUDÉE

### OUVERTURE SUPÉRIEURE 4" TARAUDÉE

Volume 140 à 1020 L

Référence	Volume Bouteille	Diamètre Extérieur	Prix
C1465 - A3	140.00 L	369 mm	
C1665 - A3	170.00 L	406 mm	
C1865 - A3	257.00 L	469 mm	
C2160 - A3	310.00 L	552 mm	
C2469 - A3	450.00 L	610 mm	

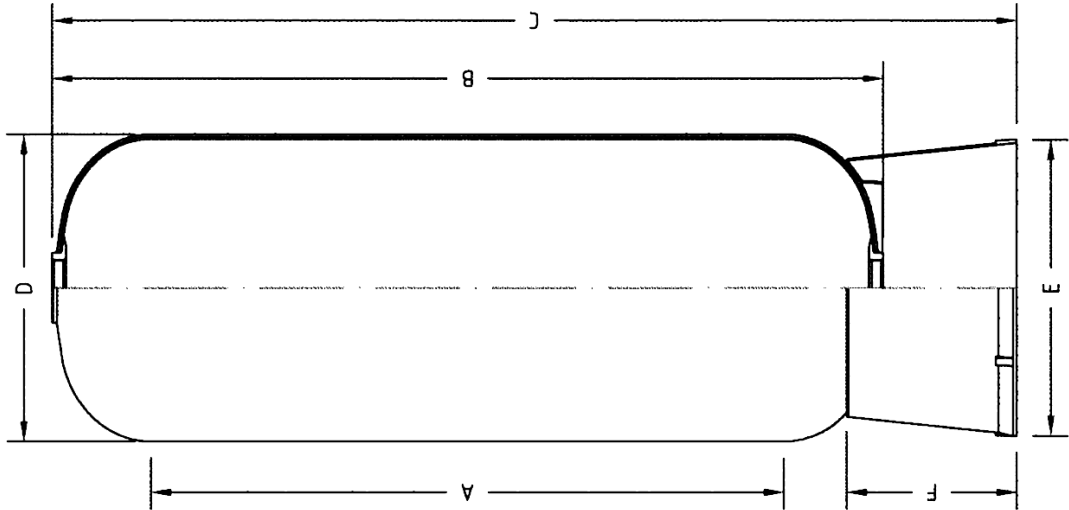
### OUVERTURES : SUPÉRIEURE ET INFÉRIEURE 4" TARAUDÉES

Référence	Volume Bouteille	Diamètre Extérieur	Prix
C1465 - F7	140.00 L	369 mm	
C1665 - F7	170.00 L	406 mm	
C1865 - F7	257.00 L	469 mm	
C2160 - F7	310.00 L	552 mm	
C2469 - F7	450.00 L	610 mm	
C3072 - F7	710.00 L	770 mm	
C3672 - F7	1020.00 L	927 mm	

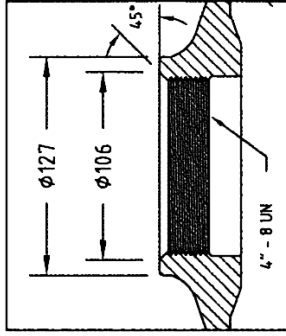




## Water COMPOSITE INDUSTRIAL THREADED VESSELS 4" TOP - 4" BOTTOM



DETAIL 4" THREAD



Operating pressure : min 0 bar - max 10 bar  
 Operating temperature : min 1°C - max 50°C

A	B	C	D	E	F	G	H	I	J	TYPE	
Cylindrical height (mm)		Total height (mm)		External diameter (mm)		Height base (mm)		Volume vessel (liter)		Weight empty vessel (kg)	Maximum base load (kg)
		Minimum - maximum									
851	1121	1310 - 1340	φ369	φ374	335	96	7.3	15	325	C-1443-F7	
1046	1330	1512 - 1542	φ369	φ374	335	122	7.3	17.5	325	C-1452-F7	
1376	1650	1800 - 1830	φ369	φ374	335	140	7.3	21.6	325	C-1465-F7	
961	1267	1384 - 1424	φ406	φ410	362	126	10.1	18	420	C-1649-F7	
1371	1647	1790 - 1830	φ406	φ410	362	170	10.1	24	420	C-1665-F7	
1350	1676	1856 - 1886	φ469	φ539	309	245	15.1	33	690	C-1865-F7	
599	945	1155 - 1185	φ552	φ539	309	165	24	21	690	C-2136-F7	
1155	1545	1755-1785	φ552	φ539	309	310	24	35	690	C-2160-F7	
1327	1780	1995 - 2025	φ610	φ539	309	435	35	43	990	C-2469-F7	
1313	1834	2010 - 2050	φ770	φ768	334	712	67	84	1590	C-3072-F7	
1266	1897	2110 - 2150	φ927	φ768	334	1084	116	99	2240	C-3672-F7	

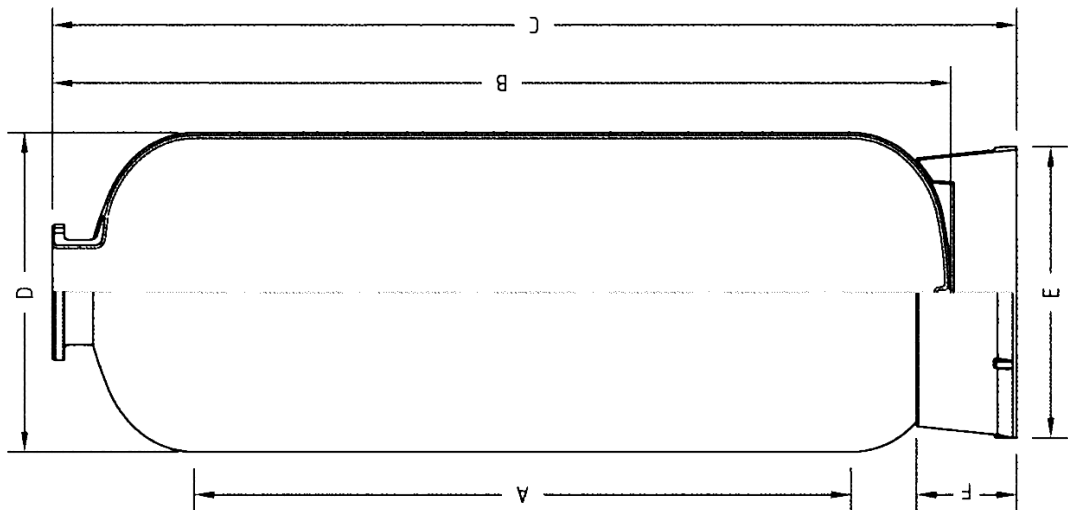
h

g

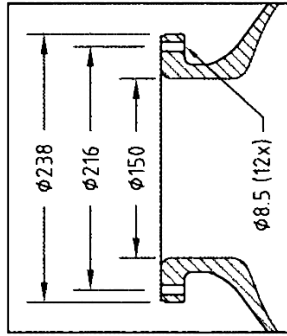
(i)

# COMPOSITE INDUSTRIAL FLANGED VESSELS

6" TOP ONLY



DETAIL 6" FLANGE



Operating pressure : min 0 bar - max 10 bar  
 Operating temperature : min 1°C - max 65°C

A	B	C	D	E	F	I	I	I	I	I	I	TYPE
Cylindrical height (mm)	Height vessel (mm)	Total height (mm) Minimum - maximum	External diameter (mm)	Outside diameter base (mm)	Height base (mm)	Volume vessel (liter)	Volume dome (liter)	Weight empty vessel (kg)	Maximum base load (kg)	Volume vessel (liter)	Weight empty vessel (kg)	Maximum base load (kg)
838	1142	1389 - 1409	φ369	φ330	80	98	7.3	16	320	7.3	320	C-1445-A3
1355	1659	1693 - 1713	φ369	φ330	80	138	7.3	22	320	7.3	320	C-1468-A3
1336	1673	1704 - 1724	φ406	φ330	80	170	10.1	24.6	410	10.1	410	C-1668-A3
1344	1717	1762 - 1792	φ469	φ510	170	248	14.6	34	685	14.6	685	C-1868-A3
1159	1562	1653 - 1683	φ552	φ510	170	308	24	34.6	685	24	685	C-2166-A3
1320	1793	1898 - 1918	φ610	φ510	170	450	35	42	985	35	985	C-2475-A3
1282	1865	2050 - 2090	φ770	φ768	334	712	67	81.2	1590	67	1590	C-3078-A3
1235	1885	2135 - 2175	φ927	φ768	334	1020	116	104	2240	116	2240	C-3678-A3
1162	1908	2018 - 2058	φ1074	φ1095	278	1345	176	168.5	2990	176	2990	C-4278-A3
1075	1960	2093 - 2133	φ1226	φ1100	276	1830	273	194	4040	273	4040	C-4882-A3

(d)

# RÉSERVOIRS COMPOSITE

## RESERVOIRS INDUSTRIELS

RESERVOIR COMPOSITE

## OUVERTURE 6" À BRIDE

### OUVERTURE SUPÉRIEURE 6" À BRIDES

Volume 140 à 5255 L

Référence	Volume Bouteille	Diamètre Extérieur	Prix
<b>C1468 - A3</b>	140.00 L	369 mm	
<b>C1668 - A3</b>	172.00 L	406 mm	
<b>C1868 - A3</b>	250.00 L	469 mm	
<b>C2166 - A3</b>	310.00 L	552 mm	
<b>C2475 - A3</b>	450.00 L	610 mm	
<b>C3078 - A3</b>	710.00 L	770 mm	
<b>C3678 - A3</b>	1020.00 L	927 mm	
<b>C4278 - A3</b>	1360.00 L	1074 mm	
<b>C4882 - A3</b>	1840.00 L	1226 mm	

### OUVERTURES : SUPÉRIEURE ET INFÉRIEURE 6" À BRIDES

Référence	Volume Bouteille	Diamètre Extérieur	Prix
<b>C1468 - F7</b>	140.00 L	369 mm	
<b>C1668 - F7</b>	172.00 L	406 mm	
<b>C1868 - F7</b>	250.00 L	469 mm	
<b>C2166 - F7</b>	310.00 L	552 mm	
<b>C2475 - F7</b>	450.00 L	610 mm	
<b>C3078 - F7</b>	710.00 L	770 mm	
<b>C3678 - F7</b>	1020.00 L	927 mm	
<b>C4278 - F7</b>	1360.00 L	1074 mm	
<b>C4882 - F7</b>	1840.00 L	1226 mm	
<b>C55104 - F7</b>	2619.00 L	1429 mm	
<b>C55120 - F7</b>	3220.00 L	1429 mm	
<b>C55130 - F7</b>	3602.00 L	1429 mm	
<b>C55140 - F7</b>	3984.00 L	1429 mm	
<b>C63103 - F7</b>	4265.00 L	1623 mm	
<b>C63113 - F7</b>	4760.00 L	1623 mm	
<b>C63123 - F7</b>	5255.00 L	1623 mm	



## RESERVOIRS INDUSTRIELS

## OUVERTURES : SUPÉRIEURE ET INFÉRIEURE DN 200

Volume 2617 à 5620 L

Référence	Volume Bouteille	Diamètre Extérieur	Prix
<b>C55105 - F7</b>	2617.00 L	1429 mm	
<b>C55121 - F7</b>	3219.00 L	1429 mm	
<b>C55131 - F7</b>	3600.00 L	1429 mm	
<b>C55141 - F7</b>	3902.00 L	1429 mm	
<b>C63102 - F7</b>	4270.00 L	1623 mm	
<b>C63112 - F7</b>	4765.00 L	1623 mm	
<b>C63122 - F7</b>	5620.00 L	1623 mm	

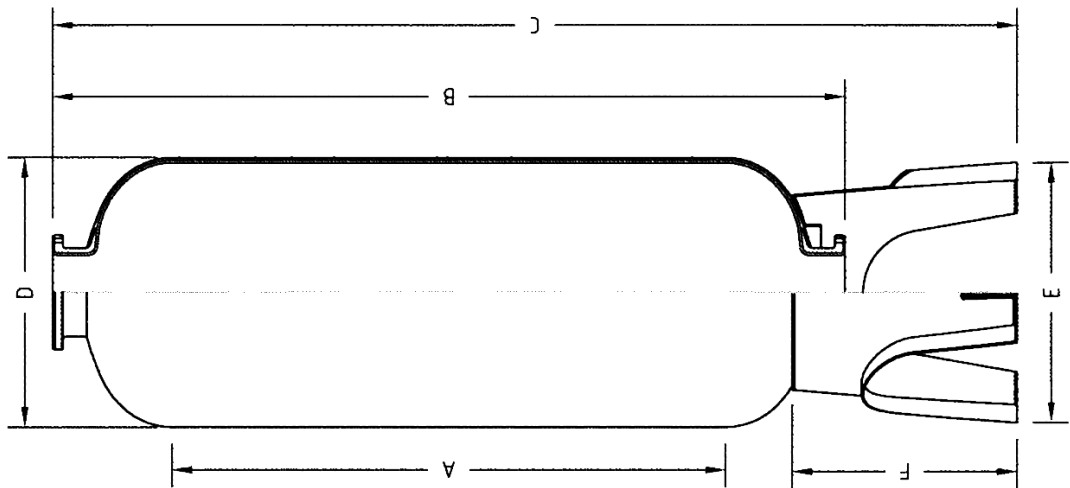
**OUVERTURE SUPÉRIEURE DN 400  
OUVERTURE INFÉRIEURE 6" À BRIDES  
OUVERTURE LATÉRALE DN100/150**

Volume 1381 à 5223 L

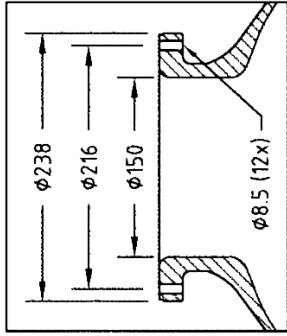
Référence	Volume Bouteille	Diamètre Ext.	Ouv. Lat.	Prix
<b>C - 4281 - S100</b>	1381.00 L	1071 mm	DN100	
<b>C - 4281 - S150</b>	1381.00 L	1071 mm	DN150	
<b>C - 4883 - S100</b>	1840.00 L	1220 mm	DN100	
<b>C - 4883 - S150</b>	1840.00 L	1220 mm	DN150	
<b>C - 55106 - S100</b>	2653.00 L	1429 mm	DN100	
<b>C - 55106 - S150</b>	2653.00 L	1429 mm	DN150	
<b>C - 55122 - S100</b>	3255.00 L	1429 mm	DN100	
<b>C - 55122 - S150</b>	3255.00 L	1429 mm	DN150	
<b>C - 55132 - S100</b>	3636.00 L	1429 mm	DN100	
<b>C - 55132 - S150</b>	3636.00 L	1429 mm	DN150	
<b>C - 55142 - S100</b>	4018.00 L	1429 mm	DN100	
<b>C - 55142 - S150</b>	4018.00 L	1429 mm	DN150	
<b>C - 63106 - S100</b>	4238.00 L	1623 mm	DN100	
<b>C - 63106 - S150</b>	4238.00 L	1623 mm	DN150	
<b>C - 63116 - S100</b>	4731.00 L	1623 mm	DN100	
<b>C - 63116 - S150</b>	4731.00 L	1623 mm	DN150	
<b>C - 63126 - S100</b>	5223.00 L	1623 mm	DN100	
<b>C - 63126 - S150</b>	5223.00 L	1623 mm	DN150	



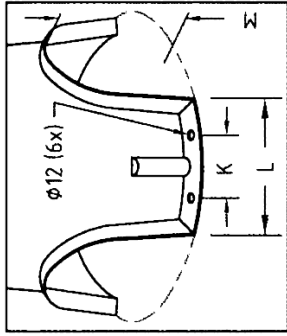
## COMPOSITE INDUSTRIAL FLANGED VESSELS 6" TOP - 6" BOTTOM STANDARD



DETAIL 6" FLANGE



DETAIL BASE



Operating pressure : min 0 bar – max 10 bar  
 Operating temperature min 1°C – max 65°C

A	B	C	D	E	F	I	I	I	I	I	K	L	M	TYPE
Cylindrical height (mm)	Height vessel (mm)	Total height (mm)	External diameter (mm)	Outside diameter base (mm)	Height base (mm)	Volume vessel (liter)	Volume dome (liter)	Weight empty vessel (kg)	Maximum base load (kg)	Bolt distance base (mm)	Bolt distance base (mm)	Width base leg (mm)	Free height base (mm)	
1369	1736	2064	2084	369	497	140	7.3	27	4.05	110	184	307	C-1468-F7	
1356	1748	2062	2092	406	497	172	10.1	30	4.05	110	184	307	C-1668-F7	
1344	1780	2105	2135	469	554	250	14.6	36	7.10	110	245	304	C-1868-F7	
1158	1642	1965	1995	552	554	310	24	43	7.10	110	245	304	C-2166-F7	
1320	1866	2200	2230	610	659	450	35	47	9.95	110	223	311	C-2475-F7	
1284	1924	2260	2300	770	816	515	67	85	15.90	110	240	330	C-3078-F7	
1272	1975	2310	2350	927	1001	555	102	101	22.45	110	265	380	C-3678-F7	
1162	1980	2395	2435	1074	1152	593	134	133	29.90	108	278	412	C-4278-F7	
1075	2033	2410	2450	1226	1303	605	183	178	40.40	150	316	414	C-4882-F7	
1106	2122	2640	2690	1429	1370	727	261	284	11.00	300	663	476	C-55104-F7	
1500	2516	3041	3081	1429	1370	727	322	348	11.00	300	663	476	C-55120-F7	
1750	2766	3291	3331	1429	1370	727	360	375	11.00	300	663	476	C-55130-F7	
2000	3016	3541	3581	1429	1370	727	398	401	11.00	300	663	476	C-55140-F7	
1500	2623	3230	3270	1623	1570	845	426	364	13.60	350	790	557	C-63103-F7	
1750	2873	3480	3520	1623	1570	845	476	394	13.60	350	790	557	C-63113-F7	
2000	3123	3730	3770	1623	1570	845	525	423	13.60	350	790	557	C-63123-F7	

g h

## RESERVOIRS INDUSTRIELS

**OUVERTURES :** - SUPÉRIEURE ET INFÉRIEURE 4" TARAUDÉES  
- LATÉRALES 63 MM À COLLER

Bouteille composite, couleur bleue, ouvertures supérieure et inférieure 4" taraudées  
2 systèmes de distribution montés latéralement, (cannelure 0.2 mm), avec raccord union 63 mm à coller.

Référence	Volume Bouteille	Diamètre Extérieur	Prix
<b>C-2160-S611</b>	310.00 L	552 mm	
<b>C-2469-S611</b>	450.00 L	610 mm	
<b>C-3072-S611</b>	710.00 L	770 mm	
<b>C-3672-S611</b>	1020.00 L	927 mm	

**OUVERTURES :** - SUPÉRIEURE ET INFÉRIEURE 6" À BRIDES  
- LATÉRALES DN 50 À BRIDES

Bouteille composite de couleur bleue, ouvertures supérieure et inférieure 6" à brides 2 systèmes de distribution montés latéralement (cannelures 0.2 mm), avec connexion DN 50 à bride.

Référence	Volume Bouteille	Diamètre Extérieur	Prix
<b>C-2166-S611</b>	310.00 L	552 mm	
<b>C-2475-S611</b>	450.00 L	610 mm	
<b>C-3078-S611</b>	710.00 L	770 mm	
<b>C-3678-S611</b>	1020.00 L	927 mm	

## RESERVOIRS INDUSTRIELS

## RESERVOIR COMPOSITE

Bouteilles composite avec intérieur en polyéthylène  
Température de service maximale : 80° C

## SPECIAL EAU CHAUDE

**OUVERTURES :** SUPÉRIEURE ET INFÉRIEURE 6" BRIDES

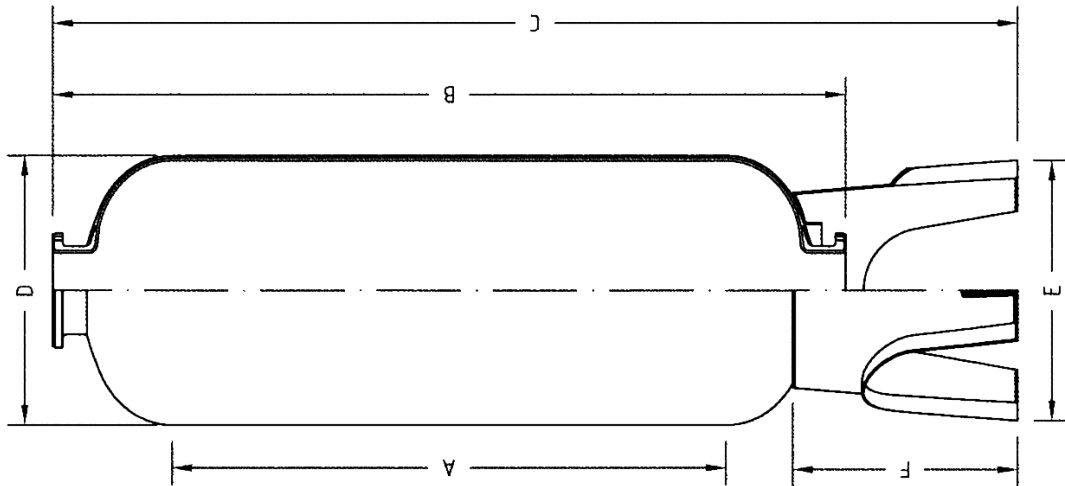
Référence	Volume Bouteille	Diamètre Extérieur	Prix
<b>C-HW1468-F7</b>	140.00 L	369 mm	
<b>C-HW1668-F7</b>	172.00 L	406 mm	
<b>C-HW1868-F7</b>	250.00 L	469 mm	
<b>C-HW2166-F7</b>	310.00 L	552 mm	
<b>C-HW2475-F7</b>	450.00 L	610 mm	
<b>C-HW3078-F7</b>	710.00 L	770 mm	
<b>C-HW3678-F7</b>	1020.00 L	927 mm	
<b>C-HW4278-F7</b>	1360.00 L	1074 mm	
<b>C-HW4882-F7</b>	1840.00 L	1226 mm	



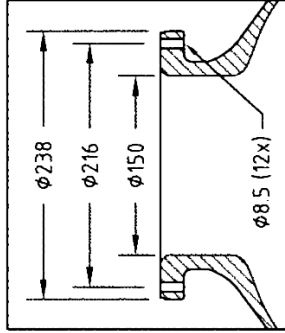
## Water COMPOSITE INDUSTRIAL FLANGED VESSELS

6" TOP - 6" BOTTOM

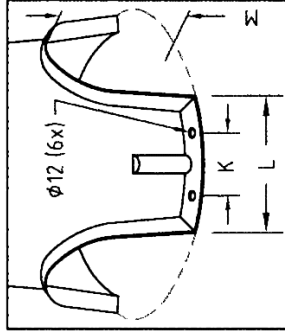
HOT WATER



DETAIL 6" FLANGE



DETAIL BASE



Operating pressure : min 0 bar - max 10 bar

Operating temperature : min 1°C - max 80°C

A	B	C	D	E	F	I	I	I	I	K	L	M	TYPE
Cylindrical height (mm)	Height vessel (mm)	Total height (mm) Minimum - maximum	External diameter (mm)	Outside diameter base (mm)	Height base (mm)	Volume vessel (liter)	Volume dome (liter)	Weight empty vessel (kg)	Maximum base load (kg)	Bolt distance base (mm)	Width base leg (mm)	Free height base (mm)	
1369	1736	2064 - 2084	φ369	φ497	469	140	7.3	33	405	110	184	307	C-1468-F7HW
1356	1748	2062 - 2092	φ406	φ497	469	172	10.1	42	405	110	184	307	C-1668-F7HW
1344	1780	2105 - 2135	φ469	φ554	465	250	14.6	45	710	110	245	304	C-1868-F7HW
1158	1642	1965 - 1995	φ552	φ554	465	310	24	48	710	110	245	304	C-2166-F7HW
1320	1866	2200 - 2230	φ610	φ659	476	450	35	58	995	110	223	311	C-2475-F7HW
1284	1924	2260 - 2300	φ770	φ816	515	712	67	112	1590	110	240	330	C-3078-F7HW
1272	1975	2310 - 2350	φ927	φ1001	555	1020	116	143	2245	110	265	380	C-3678-F7HW
1162	1980	2395 - 2435	φ1074	φ1152	593	1345	176	176	2990	108	278	412	C-4278-F7HW
1075	2033	2410 - 2450	φ1226	φ1303	605	1830	273	250	4040	150	316	414	C-4882-F7HW

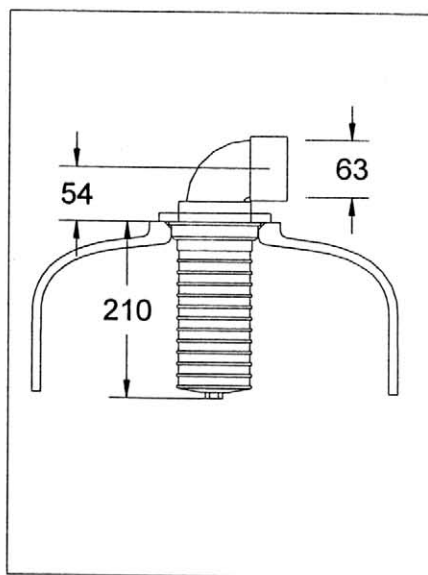
(d) (f)



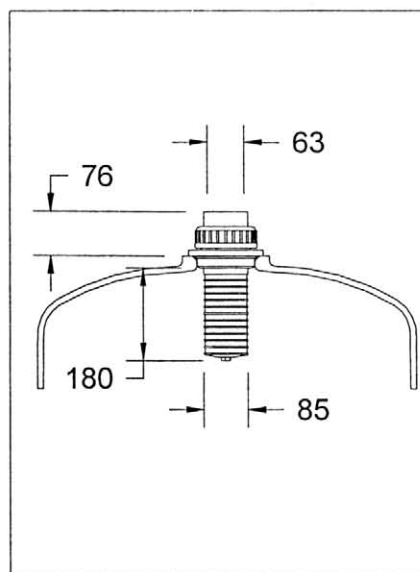
# SYSTEMES DE DISTRIBUTION

### SYSTEMES SUPERIEURS

**SORTIE COUDEE 63 mm - A COLLER**

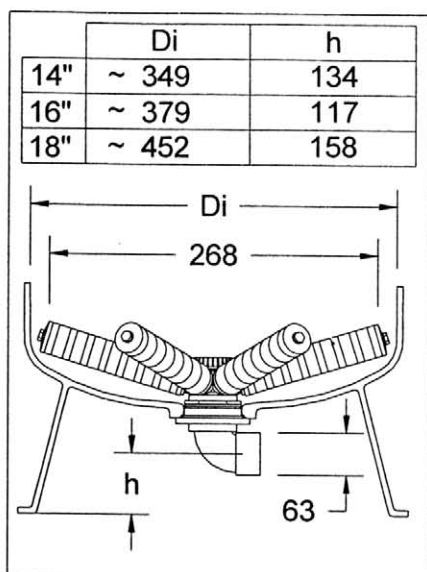


**SORTIE DROITE 63mm - A COLLER  
DEMI UNION TOURNANT**

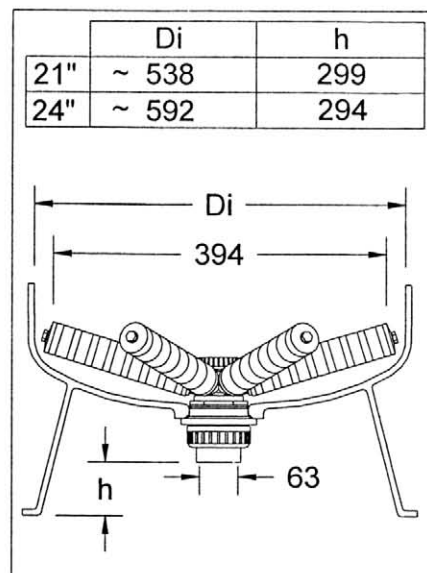


### SYSTEMES INFERIEURS

**SORTIE COUDEE 63 mm - A COLLER**



**SORTIE DROITE 63mm - A COLLER  
DEMI UNION TOURNANT**



## Systèmes de distribution

## BOUTEILLES OUVERTURES 4" TARAUEES



Système de distribution / sortie coudée

## SORTIE COUDÉE 63 MM À COLLER

Référence Fentes 0.2 mm	Référence Fentes 0.5 mm	Bouteille	Prix
A-2727-63	A-2727-65	14" - 36" crépine cylin. Sup.	
A-2816-63	A-2816-65	14" - 16" - 18" crépinage en étoile	
A-2821-63	A-2821-65	21" - 24"	
A-2830-63	A-2830-65	30"	
A-2836-63	A-2836-65	36"	

## SORTIE DROITE UNION 63 MM À COLLER

Référence Fentes 0.2 mm	Référence Fentes 0.5 mm	Bouteille	Prix
A-27UN-63	A-27UN-65	14" - 36" crépine cylin. Sup.	
A-16UN-63	A-16UN-65	14" - 16" - 18" crépinage en étoile	
A-21UN-63	A-21UN-65	21" - 24"	
A-30UN-63	A-30UN-65	30"	
A-36UN-63	A-36UN-65	36"	



## MODÈLE AQUAPLANET

LES COUDES SONT ENFIN ORIENTABLES !

## SORTIE COUDÉE 63 MM À COLLER

Référence Fentes 0.2 mm	Référence Fentes 0.5 mm	Bouteille	Prix
T-2727-63UN	T-2727-65UN	de 14" à 36" crépine cylin. Sup.	
T-2821-63UN	T-2821-65UN	21" - 24" crépinage en étoile	
T-2830-63UN	T-2830-65UN	30"	
T-2836-63UN	T-2836-65UN	36"	



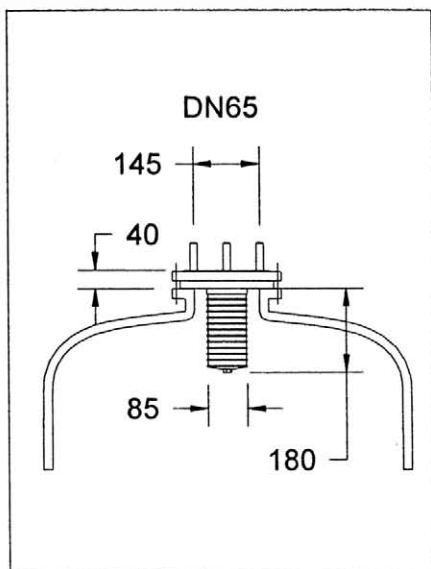
Système T-2727-63UN



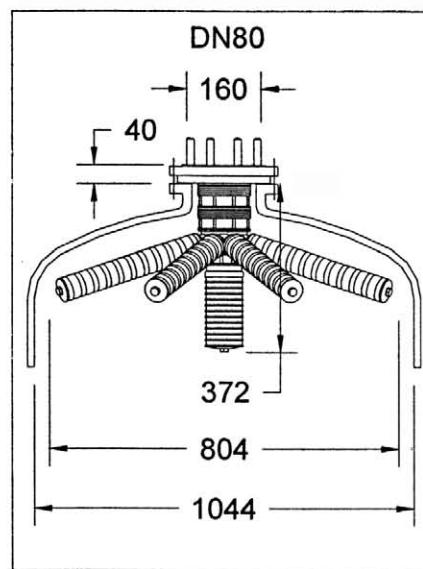
Système T-2821-63UN

### SYSTEMES SUPERIEURS

**SORTIE DN 65 A BRIDES**

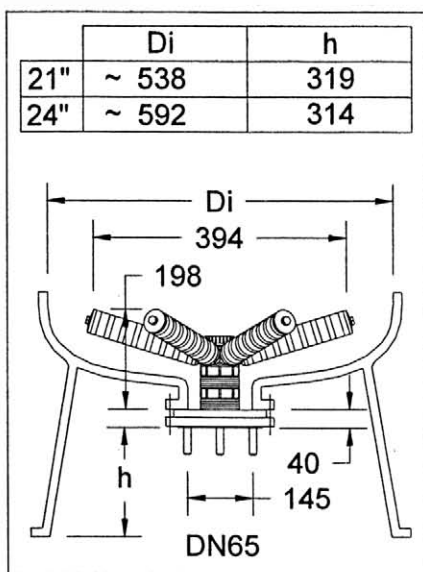


**SORTIE DN 80 A BRIDES**

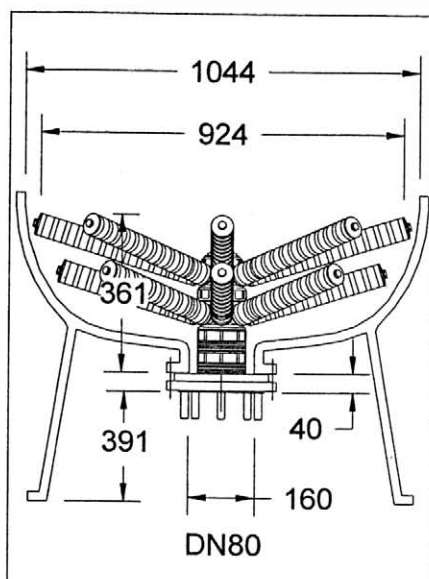


### SYSTEMES INFERIEURS

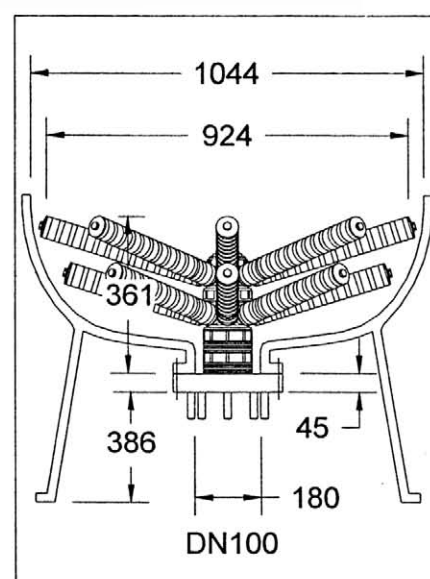
**SORTIE DN 65 A BRIDES**



**SORTIE DN 80 A BRIDES**



**SORTIE DN 100 A BRIDES**



## Systèmes de distribution

## BOUTEILLES OUVERTURES 6" A BRIDES

## SORTIE DN 65 À BRIDES

Référence Fentes 0.2 mm	Référence Fentes 0.5 mm	Bouteille	Prix
A-2727-F6	A-2527-F6	14" - 36" crépinage cylin. Sup.	
A-2716-F6	A-2516-F6	14" - 16" - 18" crépinage en étoile	
A-2721-F6	A-2521-F6	21" - 24"	
A-2730-F6	A-2530-F6	30"	
A-2736-F6	A-2536-F6	36"	

## SORTIE DN 80 À BRIDES

Référence Fentes 0.2 mm	Référence Fentes 0.5 mm	Bouteille	Prix
A-2742-FU	A-2542-FU	42" système supérieur	
A-2742-FL	A-2542-FL	42" système inférieur	
A-2748-FU	A-2548-FU	48" système supérieur	
A-2748-FL	A-2548-FL	48" système inférieur	
A-2755-FU	A-2555-FU	55" système supérieur	
A-2755-FL	A-2555-FL	55" système inférieur	
A-2763-FU	A-2563-FU	63" système supérieur	
A-2763-FL	A-2563-FL	63" système inférieur	



Sortie DN 65

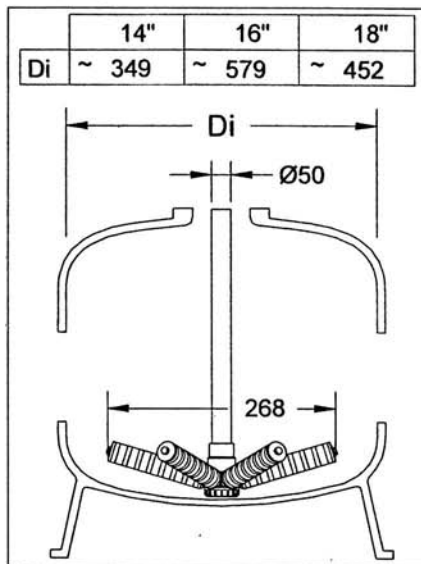


Sortie DN 80

## SORTIE DN 100 À BRIDES

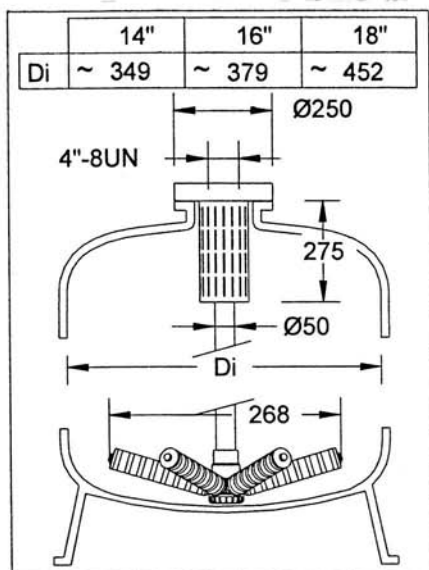
Référence Fentes 0.2 mm	Référence Fentes 0.5 mm	Bouteille	Prix
A-ST10042-02	A-ST10042-05	42" système sup. ou inf.	
A-ST10048-02	A-ST10048-05	48" système sup. ou inf.	
A-ST10055-02	A-ST10055-05	55" système sup. ou inf.	
A-ST10063-02	A-ST10063-05	63" système sup. ou inf.	

### BOUTEILLE 4" TARAUEE

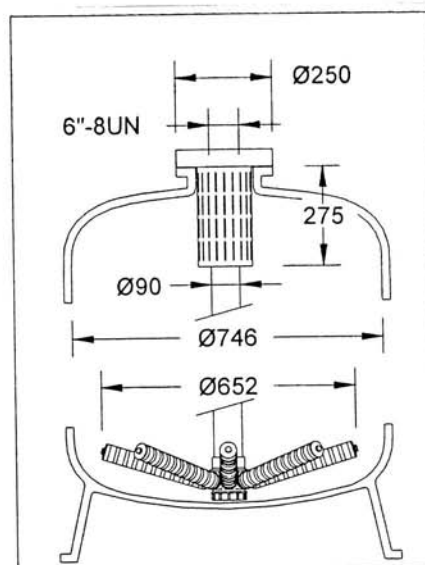


### SYSTEMES BOUTEILLES 6" A BRIDES

TUBE DE DISTRIBUTION EN 50mm



TUBE DE DISTRIBUTION EN 90mm



## Systèmes de distribution

## SYSTEMES DE DISTRIBUTION POUR VANNE TOP MOUNT

## BOUTEILLES OUVERTURES 4" TARAUEES

## TUBE DE DISTRIBUTION CENTRAL, DIAMÈTRE 50 MM

Crépinage inférieur en étoile

Référence	Bouteille	Prix
Fentes 0.2 mm		
A-1650-TM	14" - 16" - 18"	
A-2150-TM	21" - 24"	
A-3050-TM	30"	
A-3650-TM	36"	

## TUBE DE DISTRIBUTION CENTRAL, DIAMÈTRE 63 MM

Crépinage inférieur en étoile

Référence	Bouteille	Prix
Fentes 0.2 mm		
A-1663-TM	14" - 16" - 18"	
A-2163-TM	21" - 24"	
A-3063-TM	30"	
A-3663-TM	36"	



## BOUTEILLES OUVERTURES 6" A BRIDES

Système de distribution supérieur : cylindrique

Système de distribution inférieur : en étoile

Tube de distribution en 50 mm et 90 mm

Référence	Bouteille	Diamètre	Prix
Fentes 0.2 mm			
A-TF16-025	14" - 16" - 18"	50 mm	
A-TF21-025	21" - 24"	50 mm	
A-TF30-025	30"	90 mm	
A-TF36-025	36"	90 mm	
A-TF42-025	42"	90 mm	
A-TF48-025	48"	90 mm	

### ACCESSOIRES STRUCTURAL

#### BOUCHONS

Référence	Description	Prix
<b>A-2751-1C</b>	Fermeture 2 ½" avec O'ring	
<b>A-2752-1C</b>	Fermeture 4" avec O'ring	
<b>A-2695-3FC</b>	Fermeture 6" filetée avec O'ring	
<b>A-3100-01C</b>	Fermeture 6" à brides en PPO avec O'ring	

#### REDUCTIONS

Référence	Description	Prix
<b>A-2752-2C</b>	Réduction 4" - 2 ½" avec O'ring	
<b>A-2695-5FC</b>	Réduction 6" - 2 ½" avec O'ring	
<b>A-2695-4FC</b>	Réduction 6" - 4" avec O'ring	
<b>A-3100-06C</b>	Réduction 6" à brides - 1 ½" avec O'ring en PPO	
<b>A-3100-07C</b>	Réduction 6" à brides - 2 ½" avec O'ring en PPO	
<b>A-3100-08C</b>	Réduction 6" à brides - 4" avec O'ring en PPO	

#### PURGEUR D'AIR / CASSE-VIDE

Référence	Description	Prix
<b>A-AV-150PP</b>	Purgeur d'air / casse vide, filetage 1 ½"	
<b>A-AV-AD50</b>	Adaptateur PVC 50 mm à coller pour casse-vidé	



Bouchons et réductions



A-AV-AD50

A-AV-150PP

## ACCUMULATEURS DE PRESSION A MEMBRANE WELL MATE

### 8.5 BAR - 50°C

Référence	Volume Bouteille	Diamètre Extérieur	Prix
<b>WM0060</b>	55.00 L	410 mm	
<b>WM0075</b>	75.00 L	410 mm	
<b>WM0120</b>	112.00 L	410 mm	
<b>WM0150</b>	153.00 L	410 mm	
<b>WM0180</b>	178.00 L	530 mm	
<b>WM0235</b>	235.00 L	610 mm	
<b>WM0330</b>	328.00 L	610 mm	
<b>WM0450</b>	453.00 L	610 mm	

### 10.0 BAR - 50°C

Référence	Volume Bouteille	Diamètre Extérieur	Prix
<b>WM0600</b>	606.00 L	760 mm	
<b>WM0750</b>	757.00 L	760 mm	
<b>WM1000</b>	1022.00 L	920 mm	



Réservoirs Wellmate





**RÉSERVOIRS VERTICAUX  
POUR FILTRATION**

## FILTRES A SABLE MONOCOUCHE TYPE FB

**PRESSION : 4 BARS**

FILTRE A SABLE BOBINE INDUSTRIEL MONOCOUCHE

### EQUIPEMENT :

- ➔ Trou d'homme supérieur Ø 400 avec purge d'air
- ➔ Vidange inférieure de l'eau
- ➔ Entrée / sortie : à raccords démontables de 75 à 140 mm à brides de Ø 160 mm à 250 mm

### COLLECTEUR A CREPINES

Référence	Diamètre (mm)	Connexion (mm)	Prix
VFSCN410563	1050	63	
VFSCN412075	1200	75	
VFSCN414075	1400	75	
VFSCN416090	1600	90	
VFSCN418090	1800	90	
VFSCN420011	2000	110	
VFSCN423512	2350	125	*
VFSCN425014	2500	140	*
VFSCN430016	3000	160	*

\* Nous consulter, merci

## FILTRES A SABLE BI-COUCHE TYPE FA

**PRESSION : 4 BARS**

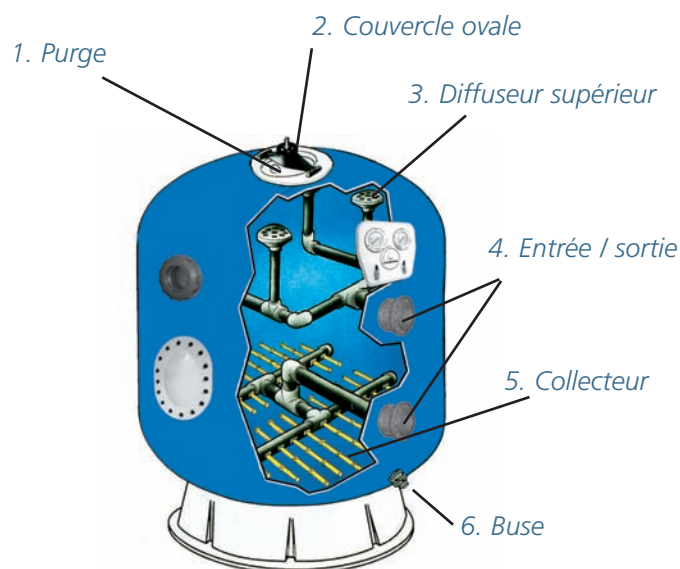
FILTRE A SABLE HYDRO-ANTHRACITE EN POLYESTER BOBINE  
HAUTE PERFORMANCE

### EQUIPEMENT :

- ➔ Trou d'homme supérieur Ø 400 avec purge d'air
- ➔ Vidange inférieure de l'eau
- ➔ Entrée / sortie : à raccords démontables de 75 à 140 mm à brides de Ø 160 mm à 250 mm

### COLLECTEUR A CREPINES

Référence	Diamètre (mm)	Ent./Sort. (mm)	Prix
VFACN410575	1 050	75	
VFACN410590	1 050	90	
VFACN412075	1 200	75	
VFACN412090	1 200	90	
VFACN414090	1 400	90	
VFACN414011	1 400	125	
VFACN416011	1 600	110	
VFACN416012	1 600	125	
VFACN418012	1 800	125	
VFACN418014	1 800	140	
VFACN420012	2 000	125	
VFACN420016	2 000	160	



**NOTA :** Les prix indiqués n'incluent pas les charges de média. Ces prix correspondent au corps de filtre seul sans les options ( trou d'homme cylindrique, viseur, etc ...). Pour les filtres à partir de 2350 jusqu'à 3000 mm de diamètre, merci de nous consulter.

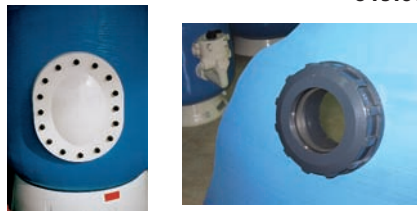
## Options et accessoires

### OPTIONS POUR FILTRES FA & FB

**VFOB04**  
**VFOM125**

Trou ovale cylindrique 400 x 298 mm  
Viseur 125 mm

**Prix**  
**1 708.00 €**  
**619.00 €**



### PANOPLIE PVC MANUELLE SIMPLEX COMPOSÉE DE 5 VANNES PAPILLONS MANUELLES

Référence	Diamètre( mm )	Prix
VFBSM463	63	
VFBSM475	75	
VFBSM490	90	
VFBSM411	110	
VFBSM412	125	
VFBSM414	140	
VFBSM416	160	

*Panoplie livrée montée.*



### PANOPLIE PVC AUTOMATIQUE SIMPLEX COMPOSÉE DE 5 VANNES PAPILLONS PNEUMATIQUES

Référence	Diamètre( mm )	Prix
VFBSN463	63	
VFBSN475	75	
VFBSN490	90	
VFBSN411	110	
VFBSN412	125	
VFBSN414	140	
VFBSN416	160	
VFBSN420	200	

*Panoplie livrée non-montée.*



### Forfait montage panoplie automatique avec coffret

Référence	Désignation	Prix
<b>VBAN4</b>	Forfait montage avec compresseur et coffret électronique	

### Coffret de commande électronique pour panoplie automatique

Référence	Désignation	Prix
<b>VC067</b>	Coffret électronique	



VC 067

## FILTRES A SABLE & CHARBON ACTIF DIAMETRES 415 MM à 960 MM

### COMPOSITION :

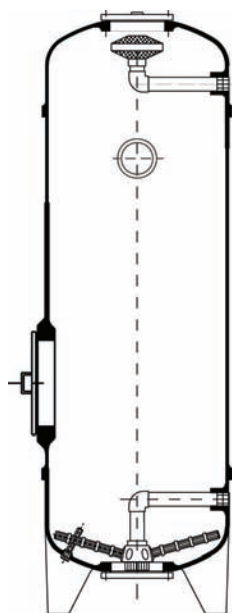
- ➔ **Pression max : 5 bars**
- ➔ Filtre en polyester + Fibre de verre
- ➔ Entrée/sortie latérales taraudées
- ➔ Distribution supérieure par diffuseur
- ➔ Distribution inférieure par crépinage en étoile
- ➔ Ouvertures supérieure et inférieure Ø 190 avec fermeture en acier epoxy
- ➔ Trou d'homme
- ➔ Viseur

### HAUTEUR CYLINDRIQUE 1500 MM

Référence	Diamètre	E/S	Trou d'homme	Viseur	Prix
<b>CS415-1500</b>	415 mm	1½" gas	305 mm	2½"	
<b>CS460-1500</b>	460 mm	1½" gas	305 mm	2½"	
<b>CS520-1500</b>	520 mm	1½" gas	305 mm	2½"	
<b>CS640-1500</b>	640 mm	1½" gas	355 mm	2½"	
<b>CS720-1500</b>	720 mm	2" gas	355 mm	3"	
<b>CS840-1500</b>	840 mm	2" gas	355 mm	3"	
<b>CS960-1500</b>	960 mm	2½" gas	420 mm	4"	

### HAUTEUR CYLINDRIQUE 2000 MM

Référence	Diamètre	E/S	Trou d'homme	Viseur	Prix
<b>CS415-2000</b>	415 mm	1½" gas	305 mm	½"	
<b>CS460-2000</b>	460 mm	1½" gas	305 mm	2½"	
<b>CS520-2000</b>	520 mm	1½" gas	305 mm	2½"	
<b>CS640-2000</b>	640 mm	1½" gas	355 mm	2½"	
<b>CS720-2000</b>	720 mm	2" gas	355 mm	3"	
<b>CS840-2000</b>	840 mm	2" gas	355 mm	3"	
<b>CS960-2000</b>	960 mm	2½" gas	420 mm	4"	



- *Ces filtres se déclinent également en colonnes pour résines échangeuse d'ions – nous consulter*
- *Plancher crépiné inférieur et réseau supérieur en étoile en option.*



## FILTRES A SABLE & CHARBON ACTIF

### DIAMETRES 1010 MM à 2800 MM

#### AVEC RESEAU CRÉPINÉ INFÉRIEUR

**COMPOSITION :**

- ➔ **Pression max : 5 bars**
- ➔ Filtre en polyester + Fibre de verre
- ➔ Entrée/sortie latérales à brides
- ➔ Distribution supérieure par diffuseur(s)
- ➔ Distribution inférieure par réseau crépiné
- ➔ Ouverture supérieure 430 x 315 mm
- ➔ Trou d'homme cylindrique 420 mm

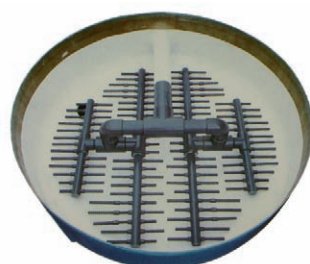
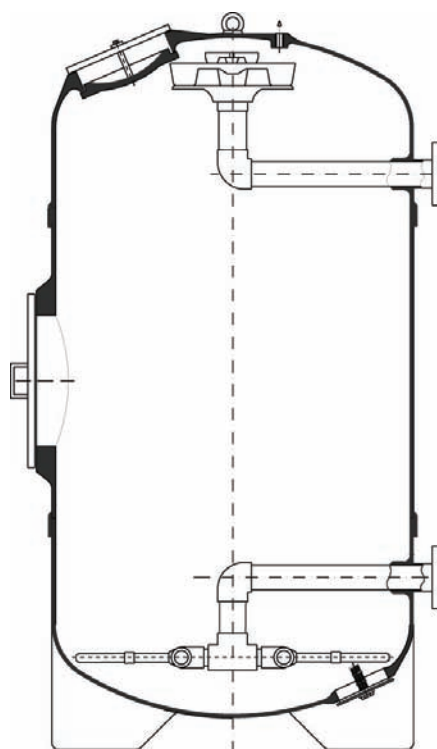
**HAUTEUR CYLINDRIQUE 1500 MM**

Référence	Diamètre	Prix
D1010-1500	1 010 mm	
D1160-1500	1 160 mm	
D1260-1500	1 260 mm	
D1440-1500	1 440 mm	
D1640-1500	1 640 mm	
D1840-1500	1 840 mm	
D2040-1500	2 040 mm	
D2340-1500	2 340 mm	*
D2550-1500	2 550 mm	*
D2800-1500	2 800 mm	*

**HAUTEUR CYLINDRIQUE 2000 MM**

Référence	Diamètre	Prix
D1010-2000	1 010 mm	
D1160-2000	1 160 mm	
D1260-2000	1 260 mm	
D1440-2000	1 440 mm	
D1640-2000	1 640 mm	
D1840-2000	1 840 mm	
D2040-2000	2 040 mm	
D2340-2000	2 340 mm	*
D2550-2000	2 550 mm	*
D2800-2000	2 800 mm	*

\* Nous consulter, merci



crépiné inférieur

Réseau



Ces filtres se déclinent également en colonnes pour résines échangeuse d'ions – nous consulter

## FILTRES A SABLE & CHARBON ACTIF DIAMETRES 1010 MM à 2800 MM AVEC PLANCHER CRÉPINÉ INFÉRIEUR

### COMPOSITION :

- ➔ **Pression max : 5 bars**
- ➔ Filtre en polyester + Fibre de verre
- ➔ Entrée/sortie latérales à brides
- ➔ Distribution supérieure par diffuseur(s)
- ➔ Distribution inférieure par réseau crépiné
- ➔ Ouverture supérieure 430 x 315 mm
- ➔ Trou d'homme cylindrique 420 mm

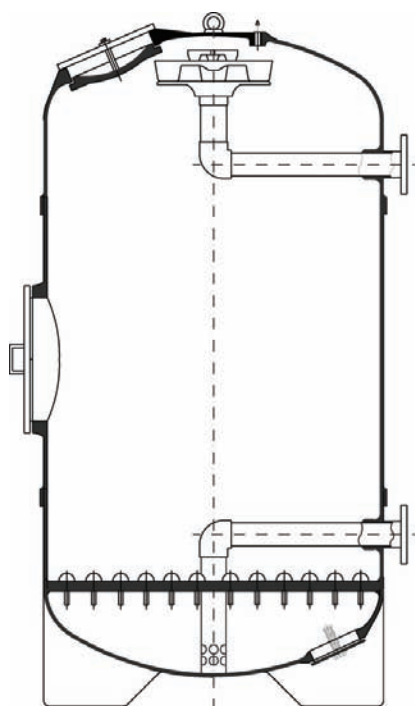
#### HAUTEUR CYLINDRIQUE 1500 MM

Référence	Diamètre	Prix
DP1010-1500	1 010 mm	
DP1160-1500	1 160 mm	
DP1260-1500	1 260 mm	
DP1440-1500	1 440 mm	
DP1640-1500	1 640 mm	
DP1840-1500	1 840 mm	
DP2040-1500	2 040 mm	
DP2340-1500	2 340 mm	*
DP2550-1500	2 550 mm	*

#### HAUTEUR CYLINDRIQUE 2000 MM

Référence	Diamètre	Prix
DP1010-2000	1 010 mm	
DP1160-2000	1 160 mm	
DP1260-2000	1 260 mm	
DP1440-2000	1 440 mm	
DP1640-2000	1 640 mm	
DP1840-2000	1 840 mm	
DP2040-2000	2 040 mm	
DP2340-2000	2 340 mm	*
DP2550-2000	2 550 mm	*

\* Nous consulter, merci



## FILTRES AG POUR FILTRATION PARTICULAIRE

### FILTRES À PARTICULES DE 1 à 5 m<sup>3</sup>/H

Filtres complets, média non chargés, équipés de :

- ➔ 1 réservoir en composite
- ➔ 1 vanne Fleck 7700 électronique - montage top
- ➔ charges de media filtrants

- ➔ Détassages, rinçages chronométriques
- ➔ Passage d'eau brute pendant le rinçage et le détassage
- ➔ Entrée-Sortie 1 ¼" filetés
- ➔ Pression maximum de fonctionnement : 6 bars
- ➔ Pression minimum de fonctionnement recommandée : 3 bars

### Filtres à particules de 1 à 5 m<sup>3</sup>/H

Référence	Débit moyen	Diamètre	Prix
FAGC771MH	1.0 m <sup>3</sup> /h	333 mm (13")	
FAGC772MH	1.5 m <sup>3</sup> /h	406 mm (16")	
FAGC773MH	2.0 m <sup>3</sup> /h	469 mm (18")	
FAGC774MH	3.0 m <sup>3</sup> /h	552 mm (21")	
FAGC775MH	4.0 m <sup>3</sup> /h	610 mm (24")	

Remarque : les débits mentionnés ci-dessus sont fournis à titre indicatif et peuvent varier en fonction de la qualité de l'eau à traiter

### Avantages du Filter-Ag sur le sable :

- ➔ capacités de filtration et de rétention supérieures
- ➔ débits de contre-lavage inférieurs (= économie d'eau)
- ➔ perte de charges réduite
- ➔ durée de vie du filtre accrue
- ➔ légèreté du media (400 g / L) = facilité de manutention et coûts de transport réduits



Couleur du réservoir : bleu ou naturel



Grain de Filter-Ag (silicate d'alumine non hydraté)





**MEDIAS FILTRANTS**



leading in purification

NOUVEAU

Soucieux d'améliorer en permanence notre offre, nous vous proposons à partir de cette année les **charbons actifs NORIT** afin que vous puissiez bénéficier de la qualité d'un grand fabricant tout en conservant un niveau de prix ultra-compétitif.

## TRAITEMENT DE L'EAU

Nous avons sélectionné le charbon actif granulaire NORIT GAC830W que vous pouvez utiliser en lieu et place du charbon actif FA300 avec des performances identiques voire supérieures. A l'instar du FA300, le **charbon actif GAC830W** permet de couvrir la plupart des applications de traitement des eaux sur charbon actif et répond à la **norme NF-EN 12915-1** s'appliquant aux charbons actifs granulaires utilisés pour le traitement de l'eau destiné à la consommation humaine.

### APPLICATIONS

- ➔ **Élimination du goût et des odeurs**
- ➔ **Déchloration**
- ➔ **Adsorption des pesticides, herbicides et composés organiques dissous**
- ➔ **Réduction du COT, DBO, DCO**

Tous ces charbons répondent également à la norme NF-EN 12915-1 pour l'utilisation en EAU POTABLE

Nous vous proposons également au tarif **5 autres types de charbon actif NORIT** pour des applications plus spécifiques.

- ➔ Le **ROW0.8 SUPRA** un charbon actif extrudé en bâtonnets qui limite les pertes de charges et les poussières et optimise la surface de contact. **Le charbon actif le plus performant de la gamme.**
- ➔ Le **GAC1240W** : la qualité du GAC830W en granulométrie 12 – 40 Mesh. Ses grains, plus fins, génèrent une vitesse d'adsorption plus élevée ; ce qui multiplie en autres par 2 l'efficacité de **déchloration**.
- ➔ Le **GCN830** : charbon actif granulaire noix de coco offrant une microporosité optimale particulièrement adaptée aux eaux contenant des **pesticides** et exemptes de matières organique
- ➔ Le **18x40AG1** : charbon actif granulaire noix de coco **imprégné d'argent** (action bactériostatique) utilisé pour les **cartouches** ou les installations résidentielles (élimination du goût et des odeurs)
- ➔ Le **W35** : un charbon actif poudre surtout utilisé pour les traitements en batch et l'abattement en bassin de la **DCO dure**.
- ➔ Le **Bentonorit SA SUPER** : charbon actif extrudé qui se dissout dans l'eau permettant une adjonction manuelle sans poussière !

NOUVEAU





Référence	Type	Granulométrie	Densité*	Domaines Application
<b>GAC830W</b>	Granulaire Standard	8x30 US Mesh 0,6-2,36 mm	420 g/L*	Toutes applicatons
<b>ROW0.8SUPRA</b>	Extrudé	diam : 0,8 mm long : 2,4-3,2 mm	355 g/L*	Toutes applicatons
<b>GAC1240W</b>	Granulaire Standard	12x40 US Mesh 0,425-1,70 mm	420 g/L*	Déchloration
<b>GCN830</b>	Granulaire Coconut	8x30 US Mesh 0,6-2,36 mm	450 g/L*	Pesticides
<b>18x40 AG 1</b>	Granulaire imprégné d'Argent	18x40 US Mesh 0,425-1,70 mm	575 g/L**	Cartouches
<b>W35</b>	Poudre	15 µm (D50)	425 g/L**	DCO
<b>Bentonorit SA SUPER</b>	Poudre Extrudé	25 µm (D50)	250 g/L**	DCO

\* : densité après lavage à contre courant et drainage

\*\* : densité apparente

Référence	Désignation	de 1 à 10 sacs	de 11 à 20 sacs	de 21 à 60 sacs
<b>GAC830W</b>	Charbon actif 8-30 Mesh (sac de 25 Kg)	/ sac	/ sac	/ sac
<b>GAC1240W</b>	Charbon actif 12-40 Mesh (sac de 25 Kg)	/ sac	/ sac	/ sac
<b>ROW0.8SUPRA</b>	Charbon actif extrudé (sac de 20 Kg)	/ sac	/ sac	/ sac
<b>GCN830</b>	Charbon actif coconut (sac de 25 Kg)	/ sac	/ sac	/ sac
<b>18x40 AG 1</b>	Charbon actif argenté (sac de 25 Kg)	/ sac	/ sac	/ sac
<b>W35</b>	Charbon actif poudre (sac de 20 Kg)	/ sac	/ sac	/ sac
<b>Bentonorit SA SUPER</b>	Charbon actif poudre extrudé (boite de 15 Kg)	/ boite	/ boite	/ boite

D'autres types de Charbons Actifs sont également disponibles pour des domaines d'applications spécifiques notamment des charbons actifs extrudés lavés à l'acide pour les applications ultrapures. N'hésitez pas à nous consulter !



## TRAITEMENT DE L'AIR

Cette année, nous vous proposons également un **charbon actif NORIT** destiné au **traitement des gaz et de l'air**.

Le **Norit RB4W** est un charbon extrudé, activé à la vapeur d'eau, ayant un diamètre de 4 mm. Ses excellentes propriétés d'adsorption offrent une capacité et une efficacité d'élimination élevées pour les contaminants présents en concentrations modérées dans les flux de gaz. La forme extrudée des particules produit une faible perte de charge à travers le filtre. Le Norit RB4W est utilisé dans de nombreuses applications pour l'élimination en phase gazeuse des polluants organiques volatiles.

Les applications concernées sont aussi diverses que l'élimination des solvants industriels (ex : toluène dans l'imprimerie) ou encore la purification des gaz (purification du CO2 en brasserie).

Référence	Type	Granulométrie	Densité*	Domaines Application
<b>RB4W</b>	Extrudé	diam : 4 mm	490 g/L	Elimination des solvants Purification de l'air

Référence	Désignation	de 1 à 10 sacs	de 11 à 20 sacs	de 21 à 60 sacs
<b>RB4W</b>	Charbon actif extrudé (sac de 25 Kg / 50 L)	/ sac	/ sac	/ sac

De nombreux autres charbons pour le traitement des gaz sont disponibles dans la gamme Norit, notamment des charbons actifs chimiquement imprégnés pour l'élimination des composés difficilement adsorbables comme le sulfure d'hydrogène (H2S). N'hésitez pas à nous consulter !



## MEDIAS FILTRANTS

### OXYDANTS

Référence	Désignation	Prix
<b>A80201</b>	<b>Mandix</b>	(le sac)

Média filtrant pour particules de Fer et de Manganèse (sac de 12,5 L / 25 Kg)

Le Mandix est conforme à la norme Européenne EN 13752 autorisant son utilisation pour le traitement de l'eau destinée à la consommation humaine.

<b>A8006</b>	<b>Birm</b>	(le sac)
--------------	-------------	----------

Média filtrant pour particules de Fer et de Manganèse (sac de 28 L / 20 Kg)

### HYDRO ANTHRACITE

Référence	Désignation	Prix
<b>HN002 0816</b>	<b>Aquacite : Granulométrie 0.8 - 1.6 mm (sac de 50 L / 37 Kg)</b>	/ Litre
<b>HN002 1425</b>	<b>Aquacite : Granulométrie 1.4 - 2.5 mm (sac de 50 L / 37 Kg)</b>	/ Litre

### NEUTRALISANTS

Référence	Désignation	Prix
<b>AQJW</b>	<b>Juraperle ( sac de 25 Kg/16L )</b>	/ Kg

### ANTI - TARTRE

Référence	Désignation	Prix
<b>POLYPH</b>	<b>Cristaux de polyphosphate</b>	/ Kg

### SABLE

Référence	Désignation	Prix
<b>SILEX-MI-0.7/1.3</b>	<b>Sable de quartz - granulométrie 0.7/1.3 mm (sac de 25 Kg)</b> TEN 0,66	(le sac)

### GRAVIER

Référence	Désignation	Prix
<b>SILEX-BB-2/4</b>	<b>Quartz - granulométrie 2/4 mm (sac de 25 Kg)</b> TEN 2,20	(le sac)

### FILTER AG

Référence	Désignation	Prix
<b>A8014</b>	<b>Silicate d'alumine non hydraté</b> pour filtration particulaire (sac de 28 L / 11 Kg)	(le sac)





**VANNES DE CONDITIONNEMENT D'EAU**

## VANNES DE CONDITIONNEMENT D'EAU

### VANNES FLECK

### CARACTÉRISTIQUES TECHNIQUES

Référence	Service	Pointe	Détassage	Matériel	Entrée / Sortie
<b>4600 Eau chaude</b>	4,5	5,9	1,6	Bronze	1"
<b>5600</b>	4,5	5,9	1,6	Noryl	1"
<b>6700 co-courant</b>	4,5	5,9	1,6	Noryl	1"
<b>7700 high flow</b>	8,1	10,4	3,6	Noryl	1 ¼"
<b>2510</b>	4,3	5,4	3,8	Noryl	¾" ou 1"
<b>2750</b>	5,9	7,5	5,6	Bronze	1"
<b>2850</b>	11,6	15,0	11,1	Bronze	1 ½"
<b>2910</b>	24,0	31,0	8,0	Bronze	2"
<b>3150 Montage Latéral</b>	23,0	29,0	25,0	Bronze	2"
<b>3900</b>	57,0	74,0	23,0	Bronze	3"
<b>9000 TWIN - Compteur ¾"</b>	4,0	5,4	1,9	Bronze	1"
<b>9000 TWIN - Compteur 1"</b>	4,7	6,3	1,9	Bronze	1"
<b>9100</b>	4,5	5,4	1,9	Noryl	1"
<b>9500 TWIN 1 ½" - Compteur 40 m<sup>3</sup></b>	8,4	11,2	3,3	Bronze	1 ½"



# PROGRAMMATEUR ÉLECTRONIQUE SXT

## QU'EST-CE QUE LE CONTRÔLEUR SXT ?

Le **nouveau contrôleur Fleck SXT** est l'évolution de l'actuel contrôleur Fleck SE. Il offre les mêmes fonctions de base, avec quelques extras en plus.



## QUELS SONT LES AVANTAGES DU CONTRÔLEUR SXT ?

- ➔ **Programmation simplifiée**
- ➔ Ecran LCD bleu plus large, rétro éclairé
- ➔ **Autonomie étendue à 48 heures** en cas de coupure de courant
- ➔ Visualisation des jours, heures et minutes
- ➔ Volume restant d'eau adoucie
- ➔ Etapes de régénération et durée des cycles
- ➔ Indicateurs de service et auto diagnostique
- ➔ **Réglage simple et rapide** de la capacité, de l'heure de la régénération et du forçage calendaire
- ➔ **Options de programmation avancées** incluant jusqu'à 6 temps de cycles ajustable indépendamment.
- ➔ La programmation est gardée dans la mémoire et ne sera pas perdue en cas de coupure de courant
- ➔ **Régénération manuelle**, retardée ou immédiate



## VANNES FLECK DOMESTIQUES 4600 / 5600 / 6700

Sont inclus dans les prix des vannes :

- ➔ **Crépine supérieure baïonnette 1"**
- ➔ **Yoke Noryl** (laiton sur vannes "eau chaude")
- ➔ **Tube de distribution crépiné 1"**



Vanne 4600

### VANNE 4600 - 1" - LAITON - EAU CHAUDE

Référence	Description	Prix
<b>4600 Chrono</b>	Vanne eau chaude 4600 Chrono. - 82 °C	
<b>4600 Eco</b>	Vanne eau chaude 4600 Volu. - 65 °C (avec by-pass laiton intégré)	



Vanne 5600

### VANNE 5600 - 1" - NORYL

Référence	Description	Prix
<b>5600 Chrono</b>	Vanne 5600 / 1600 Chrono.	
<b>5600 Eco</b>	Vanne 5600 / 1600 Volu. - compt. 8m <sup>3</sup>	



Vanne 5600 SXT

### VANNE 5600 SXT- 1" - NORYL

Référence	Description	Prix
<b>5600 SXT Eco</b>	Vanne 5600 / 1600 SXT - compteur 3/4"	

### VANNE 6700 - 1" - ELECTRONIQUE

Référence	Description	Prix
<b>6700 / 1600 Eco</b>	Vanne 6700 / 1600 Volu. - compteur 3/4" - 8m <sup>3</sup>	
<b>6765 / 1600 Eco</b>	Vanne 6765 / 1600 Volu. - chlorinateur	



Vanne 6700

## VANNES FLECK 7700 SXT

- ➔ Vanne haut débit en 1 ¼" - Débit jusqu'à 8 m³/h
- ➔ Programmation aisée
- ➔ Positionnement des cycles par détection optique
- ➔ Renvoi d'eau adouie dans le bac à sel
- ➔ Utilisation de clips facilitant l'installation et la maintenance

Sont inclus dans les prix des vannes High Flow :

- ➔ Crépine supérieure baïonnette 32 mm
- ➔ 2 connecteurs 1 ¼" mâle BSP
- ➔ Tube crépiné 32 mm ou 1"

### VANNE 7700

Référence	Description	Prix
7700 HF FC SXT	Vanne 7700 High Flow - <b>FILTRE CHRONO.</b>	
7700 / 16 HF C SXT	Vanne 7700 High Flow - Chrono.	
7700 / 16 C SXT	Vanne 7700 Chrono. - avec mixing - tube plongeur 1"	
7700 / 16 HF V SXT	Vanne 7700 High Flow - Volumétrique sans mixing - tube 32 mm.	
7700 / 16 V SXT	Vanne 7700 - Volumétrique - avec mixing - tube plongeur 1"	

Vanne 7700 SXT



## VANNES FLECK ACCESSOIRES

### ACCESSOIRES - VANNE 7700

#### CONNECTEURS

Référence	Description	Prix
28354	Connecteur 1" mâle BSP	
28355	Connecteur 1 ¼" mâle BSP	

Prévoir 2 connecteurs / vanne.

#### BY-PASS

Référence	Description	Prix
28356	By-Pass 7700 avec clips	

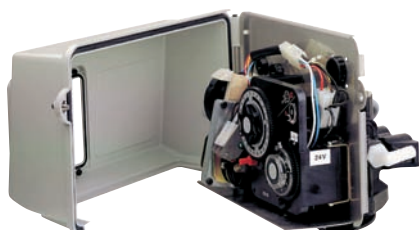
#### CREPINE

Référence	Description	Prix
40924	Crépine inférieure 32 mm.	

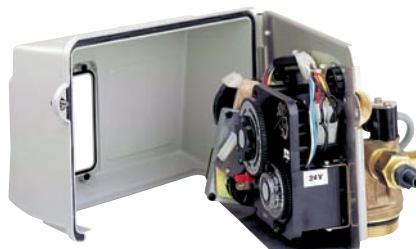
## VANNES FLECK INDUSTRIELLES 2510 / 2750

Sont inclus dans les prix des vannes :

- ➔ Crépine supérieure 1"
- ➔ Tube de distribution crépiné 1"
- ➔ Yoke Noryl (vanne 2510)



Vanne 2510



Vanne 2750

### VANNE 2510 - 3/4" OU 1" - NORYL

Référence	Description	Prix
	<b>BOUTEILLES jusqu'à 16"</b>	
<b>2510 / FILTRE</b>	Vanne de filtration	
<b>2510 / 165 Chrono</b>	Vanne d'adoucissement Chrono. Raccordement 3/4" ou 1"	
<b>2510 / 165 Eco 08</b>	Vanne d'adoucissement Volu. Compteur 8m <sup>3</sup> - raccordement 1" ou 1"	

#### OPTION

VERSION SXT

### VANNE 2750 - 1" - LAITON

Référence	Description	Prix
	<b>BOUTEILLES jusqu'à 16"</b>	
<b>2750 MANFIL</b>	Vanne manuelle de filtration	
<b>2750 / FILTRE</b>	Vanne de filtration	
<b>2750 / 16 Chrono</b>	Vanne d'adoucissement Chrono. Raccordement 1"	
<b>2750 / 16 Eco 08</b>	Vanne d'adoucissement Volu. Compteur 8m <sup>3</sup> - noryl - raccordement 3/4"	
<b>2750 / 16 Eco 20</b>	Vanne d'adoucissement Volu. - Laiton Compteur 20m <sup>3</sup> - laiton - raccordement 1"	

#### TIMER SXT avec COMPTEUR EN LIGNE

**2750 / 16 SXT 1" IM** 2750 / 1600 Volu. Compteur 1" - SXT

#### BOUTEILLES de 18" à 24"

**2750 / 17 Chrono** Vanne d'adoucissement Chrono.

Raccordement 1"

**2750 / 17 Eco 20** Vanne d'adoucissement Volu. - Laiton

Compteur 20m<sup>3</sup> - raccordement 1"

#### TIMER SXT avec COMPTEUR EN LIGNE

**2750 / 17SXT 1" IM** 2750 / 1700 Volu. Compteur 1" - SXT

#### OPTIONS

VERSION SXT (sauf pour la vanne 2750 eco 20)

+

## VANNE FLECK INDUSTRIELLE 2850

Sont inclus dans les prix des vannes :

- ➔ Crépine supérieure 2"
- ➔ Tube de distribution crépiné 2"

### VANNE 2850 - 1" et 1 1/2" - LAITON

Référence	Description	Prix
<b>BOUTEILLES jusqu'à 16"</b>		
<b>2850 MANFIL</b>	Vanne manuelle de filtration	
<b>2850 / FILTRE</b>	Vanne de filtration	
<b>2850 / 16 Chrono</b>	Vanne d'adoucissement Chrono. Raccordement 1 1/2"	
<b>2850 / 16 Eco 20</b>	Vanne d'adoucissement Volu. - Laiton Compteur 20m <sup>3</sup> - raccordement 1"	
<b>2850 / 16 Eco 40</b>	Vanne d'adoucissement Volu. Laiton Compteur 40m <sup>3</sup> - raccordement 1 1/2"	
<b>TIMER SXT avec COMPTEUR EN LIGNE</b>		
<b>2850 / 16 SXT 1 1/2" IM</b>	2850 / 1600 Volu. compteur Noryl 1 1/2" - SXT	
<b>BOUTEILLES de 18" à 30"</b>		
<b>2850 / 17 Chrono</b>	Vanne d'adoucissement Chrono. Raccordement 1 1/2"	
<b>2850 / 17 Eco 20</b>	Vanne d'adoucissement Volu. - Laiton Compteur 20m <sup>3</sup> - raccordement 1"	
<b>2850 / 17 Eco 40</b>	Vanne d'adoucissement Volu. - Laiton Compteur 40m <sup>3</sup> - raccordement 1 1/2"	
<b>TIMER SXT avec COMPTEUR EN LIGNE</b>		
<b>2850 / 17 SXT 1 1/2" IM</b>	2850 / 1700 Volu. compteur 1 1/2" - SXT	

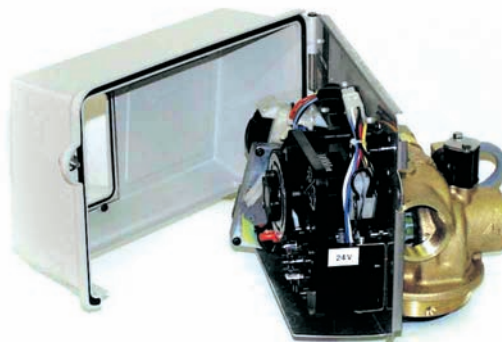
### OPTIONS

VERSION SXT (possible pour vannes chrono. et volu. avec compteur 1 1/2" uniquement)

Ces vannes existent en option semi-électronique et électronique (Timer ET)

Option Side Mount réf. : 61415 - 20 pour vannes 2850 et 2910

Supplément DLFC : à partir de bouteilles 21" - se reporter page 79 du catalogue.



Vanne 2850

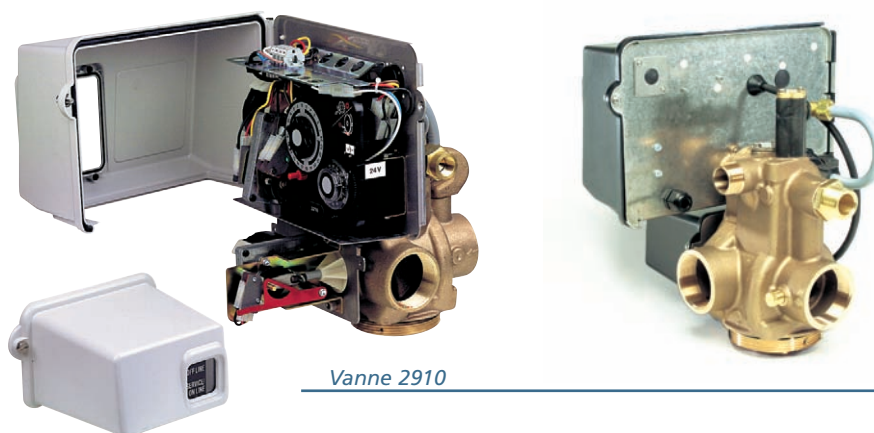
## VANNE FLECK INDUSTRIELLE 2910

Sont inclus dans les prix des vannes :

- ➔ Crépine supérieure 2"
- ➔ Tube de distribution crépiné 2"

### VANNE 2910 - 2" - LAITON

- ➔ Nouveau corps de vanne 2" monobloc réduisant le nombre de composants
- ➔ Amélioration du débit de détassage à 8 m<sup>3</sup>/h (35 gpm)
- ➔ Nouvel injecteur # 7C pour la régénération de bouteilles de 36" de diamètre
- ➔ Nouvelle vanne à saumure 1710 en plastique - Débit de remplissage jusqu'à 1,6 m<sup>3</sup>/h (7 gpm)
- ➔ Entrées / sorties identiques à 2900
- ➔ Têtes de commandes et câblages inchangés



Vanne 2910

### VANNE 2910 - 2" - LAITON

Référence	Description	Prix
<b>BOUTEILLES jusqu'à 16"</b>		
<b>2910 / 16 Chrono</b>	2910 / 1600 Chrono.	
<b>2910 / 16 Eco 40</b>	2910 / 1600 Volu. - compteur 1 1/2" - 40m <sup>3</sup> - Laiton	
<b>2910 / 16 Eco 75</b>	2910 / 1600 Volu. - compteur 2" - 75m <sup>3</sup> - Laiton	
<b>BOUTEILLES de 18" à 36"</b>		
<b>2910 / 17 Chrono</b>	2910 / 1710 Chrono.	
<b>2910 / 17 Eco 40</b>	2910 / 1710 Volu. - compteur 1 1/2" - 40m <sup>3</sup> - Laiton	
<b>2910 / 17 Eco 75</b>	2910 / 1710 Volu. - compteur 2" - 75m <sup>3</sup> - Laiton	

#### OPTIONS

VERSION SXT ( possible pour vannes chrono. et volu. avec compteur 2" uniquement)

#### OPTIONS MONTAGE LATÉRAL

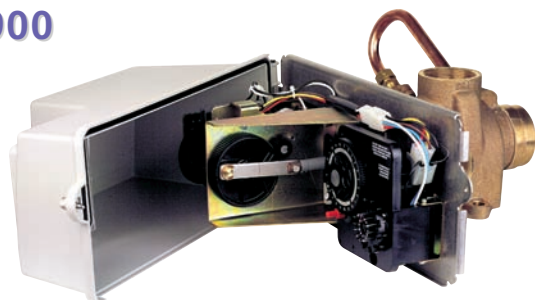
Side Mount Vannes 2850 et 2910 Ref : **61415-20**

Supplément DLFC : à partir de bouteilles 21" - se reporter page 77 du catalogue.

## VANNES FLECK INDUSTRIELLES 3150 / 3900

Sont inclus dans les prix des vannes :

- ➔ **Eclateur de flux 3" (vanne 3900)**
- ➔ **Sans crépine sup. (vanne 3150)**



Vanne 3150

### VANNE 3150 - 2" - LAITON

Livrée sans tube plongeur

Référence	Description	Prix
<b>VANNE TOP</b>		
<b>3150 / Filtre</b>	Vanne de filtration	
<b>3150 / 18 Chrono</b>	3150 / 1800 Chrono.	
<b>3150 / 18 Eco 75</b>	3150 / 1800 Volu. - compteur 2" - 75m <sup>3</sup> - Laiton	

SIDE MOUNTED (option sans supplément)

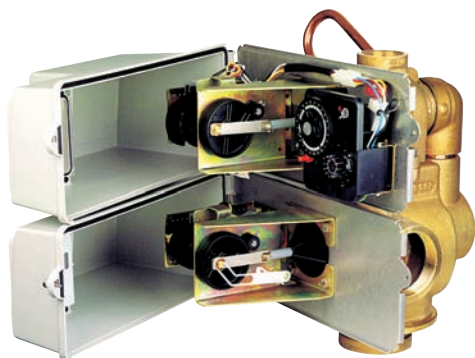
### VANNE 3900 - 3" - LAITON

Livrée sans tube plongeur - avec éclateur de flux

Référence	Description	Prix
<b>VANNE TOP ou SIDE MOUNTED</b>		
<b>BOUEILLES de 30" à 60"</b>		
<b>3900 / 18 Chrono TM</b>	3900 / 1800 Chrono. Montage TOP	
<b>3900 / 18 Chrono SM</b>	3900 / 1800 Chrono. Montage Latéral	
<b>3900 / 18 Eco 240 TM</b>	3900 / 1800 Volu. - compteur 3" - 240m <sup>3</sup> - Laiton Montage TOP	
<b>3900 / 18 Eco 240 SM</b>	3900 / 1800 Volu. - compteur 3" - 240m <sup>3</sup> - Laiton Montage Latéral	

Ces vannes existent en option électronique (Timer ET)

Supplément DLFC : à partir de bouteilles 21" de 25 à 100 GPM



Vanne 3900

## VANNES FLECK VERSION NXT

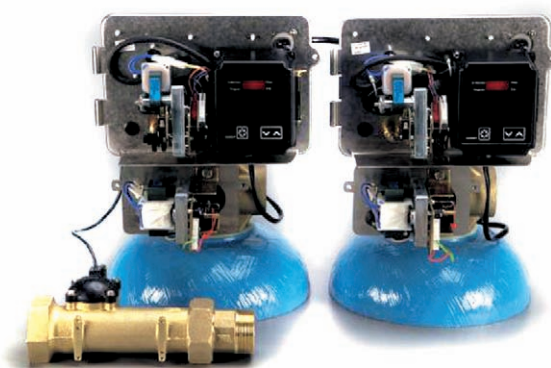


### Programmateur électronique NXT

- ➔ **Programmateur disponible sur toutes les vannes industrielles (excepté vanne 2510)**
- ➔ **Utilisé sur systèmes simplex ou multiplex**
- ➔ **Chaque vanne est équipée d'un timer NXT (câblage identique), connexion entre les vannes par câble de communication (pour systèmes multiplex)**
- ➔ **Chaque vanne peut être programmée individuellement en version «simplex» «duplex alterné» «duplex parallèle» ou «triplex» à tout moment.**

### Exemple de configuration DUPLEX

2 vannes NXT + 1 compteur 2" (laiton ou Noryl)



## PROGRAMMATEUR ÉLECTRONIQUE NXT

**NOUVEAU**

Le **nouveau contrôleur FLECK 3200 NXT** est l'évolution de l'actuel contrôleur NT. Il permet de configurer des systèmes avec plusieurs vannes industrielles en réseau pour des applications diverses.

Le contrôleur 3200 NXT est conçu pour être utilisé avec les vannes 2750, 2850, 2910, 3150 et 3900.

Il fonctionne également avec des staggers utilisant des cames à encoches ou excentriques.

Le **nouveau contrôleur 3200 NXT** utilise une électronique dernière génération avec interface simplifiée, affichage rétro éclairé plus large avec 2 x 16 caractères, multilingue (Anglais, Français, Allemand, Italien & Espagnol) et un condensateur pour la sauvegarde des données.



## VANNES FLECK VERSION NXT

## 2750 NXT

Référence	Description	Prix
<b>BOUTEILLES jusqu'à 16"</b>		
<b>2750 / 16 NXT</b>	Vanne - 2750 / 1600 - 1" (sans compteur)	
<b>BOUTEILLES à partir de 18"</b>		
<b>2750 / 17 NXT</b>	Vanne - 2750 / 1700 - 1" (sans compteur)	
<b>28283</b>	Kit compteur 1" - Laiton - NXT (livré avec câble de compteur 2500mm)	

## 2850 NXT

Référence	Description	Prix
<b>BOUTEILLES jusqu'à 16"</b>		
<b>2850 / 16 NXT</b>	Vanne - 2850 / 1600 - 1 1/2" (sans compteur)	
<b>BOUTEILLES à partir de 18"</b>		
<b>2850 / 17 NXT</b>	Vanne - 2850 / 1700 - 1 1/2" (sans compteur)	
<b>28284</b>	Kit compteur 1 1/2" - Laiton - NXT (livré avec câble de compteur 2500mm)	

## 2910 NXT

Référence	Description	Prix
<b>BOUTEILLES jusqu'à 16"</b>		
<b>2910 / 16 NXT</b>	Vanne - 2910 / 1600 - 2" (sans compteur)	
<b>BOUTEILLES à partir de 18"</b>		
<b>2910 / 17 NXT</b>	Vanne - 2910 / 1710 - 2" (sans compteur)	
<b>28295</b>	Kit compteur 2" - Noryl - NXT (livré avec câble de compteur 2500mm)	

## 3150 NXT version TOP ou SIDE

Référence	Description	Prix
<b>BOUTEILLES jusqu'à 60" (side adou.)</b>		
<b>3150 / 18 NXT</b>	Vanne - 3150 / 1800 - 2" (sans compteur)	
<b>28295</b>	Kit compteur 2" - Noryl - NXT (livré avec câble de compteur 2500mm)	

## 3900 NXT

Référence	Description	Prix
<b>BOUTEILLES jusqu'à 60" (side adou.)</b>		
<b>3900 / 18 NXT TM</b>	Vanne - 3900 / 1800 - 3" - montage Top (sans compteur)	
<b>3900 / 18 NXT SM</b>	Vanne - 3900 / 1800 - 3" - montage Latéral (sans compteur)	

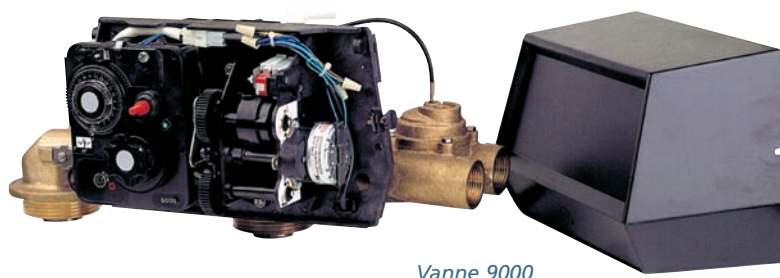
Supplément DLFC : à partir de bouteilles 21" de 25 à 100 GPM

## VANNES FLECK TWIN 9000 / 9100

SYSTEME TWIN = 1 VANNE POUR 2 BOUTEILLES

Sont inclus dans les prix des vannes :

- ➔ Crépines supérieures 1"
- ➔ Tubes de distribution crépinés 1"
- ➔ Yokes



Vanne 9000

### VANNE 9000 TWIN - 1" - LAITON

Référence	Description	Prix
9000 Eco 08	9000 / 1600 Volu. - compteur 3/4" - 8m <sup>3</sup> - Noryl	
9000 Eco 20	9000 / 1600 Volu. - compteur - 1" - 20m <sup>3</sup> - Laiton	
9000 SXT 3/4"	9000 / 1600 Volu. - compteur 3/4" - Noryl - SXT	
9000 SXT 1"	9000 / 1600 Volu. - compteur 1" - Laiton - SXT	

**22430200B** Flexible de liaison bouteilles 1" - mâle / mâle Long : 200 mm  
jusqu'à 2x50L + 2 mamelons 1"

**2011051** Flexible de liaison bouteilles 1" - mâle / mâle Long : 350 mm  
à partir de 2x75L + 2 mamelons 1"

Prévoir 2 flexibles par vanne avec 2 mamelons par flexible (4 mamelons 1")



### VANNE 9100 TWIN - 1" - NORYL (Connexion de la 2<sup>ème</sup> bouteille fournie avec la vanne)

Référence	Description	Prix
9100 Eco 08	9100 / 1600 Volu. - compteur 3/4" - 8m <sup>3</sup> - Noryl	
9100 Eco 20	9100 / 1600 Volu. - compteur 1" - 20m <sup>3</sup> - Laiton	
9100 SXT 3/4"	9100 / 1600 Volu. - compteur 3/4" - SXT - Noryl	

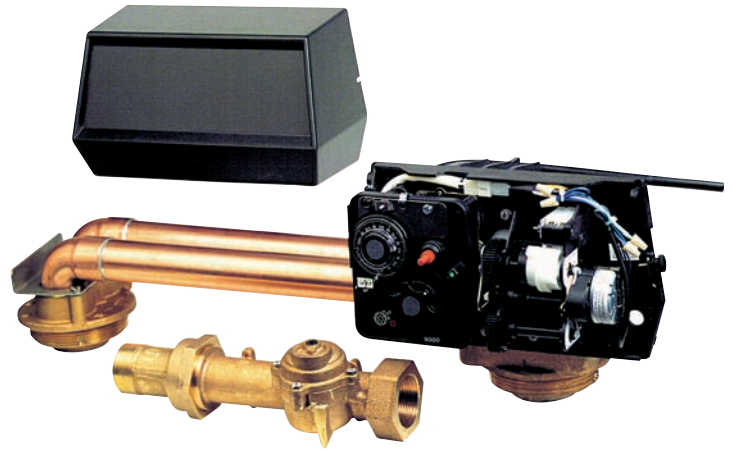
#### OPTIONS

Mixing pour vanne 9100 :

**VANNE FLECK TWIN 9500**  
 SYSTEME TWIN = 1 VANNE POUR 2 BOUTEILLES

Sont inclus dans les prix des vannes :

- ➔ Crépines supérieures 2"
- ➔ Tubes de distribution crépinés 2"
- ➔ Yokes
- ➔ Tubes de liaison bouteilles



Vanne 9500

**VANNE 9500 TWIN - 1 1/2" - LAITON**

Référence	Description	Prix
<b>BOUTEILLES jusqu'à 16"</b>		
9500 / 16 Eco 20	9500 / 1600 Volu. - compteur 1" - 20m <sup>3</sup>	
9500 / 16 Eco 40	9500 / 1600 Volu. - compteur 1 1/2" - 40m <sup>3</sup>	
<b>TIMER SXT avec COMPTEUR EN LIGNE</b>		
9500 / 16 SXT 1 1/2" IM	9500 / 1600 Volu. compteur 1 1/2" - SXT	
<b>BOUTEILLES de 18" à 24"</b>		
9500 / 17 Eco 20	9500 / 1700 Volu. - compteur 1" - 20m <sup>3</sup>	
9500 / 17 Eco 40	9500 / 1700 Volu. - compteur 1 1/2" - 40m <sup>3</sup>	
<b>TIMER SXT avec COMPTEUR EN LIGNE</b>		
9500 / 17 SXT 1 1/2" IM	9500 / 1700 Volu. compteur 1 1/2" - SXT	

Ces vannes existent en option semi-électronique et électronique (Timer ET)

**OPTIONS**

VERSION SXT ( possible pour vannes avec compteurs 1" et 1 1/2" )

Supplément DLFC : à partir de bouteilles 21" - se reporter page 79 du catalogue.

**NOTA** : La vanne 9500 est livrée avec les tubes de liaison des deux bouteilles  
 Réf : 28137-16" - ou 20" ou - 24" (longueur à préciser au moment de la commande)

## ACCESSOIRES

### VANNES FLECK - ACCESSOIRES

#### YOKE

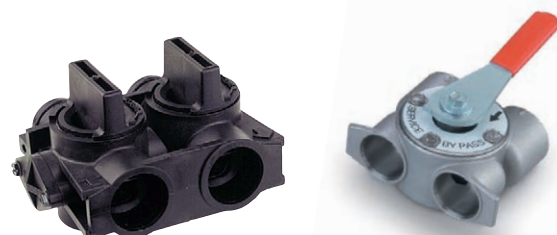
Référence	Description	Prix
18706	Yoke ¾" - Noryl Mâle	
13398	Yoke 1" - Laiton Femelle	



Yoke

#### BY-PASS

Référence	Description	Prix
26054	By-Pass Noryl ¾"	
24734	By-Pass Laiton + mixing	
28502	By-Pass Inox 1"	



By-pass

### VANNES A SAUMURE (SBV)

Vannes à saumure complètes avec air-check et accessoires (insert, bague, écrou, tubing)

Référence	Description	Prix
SBV 2300OP	Vanne à Saumure Laiton double sécurité pour vanne 1600	
SBV 2300HW	Vanne à Saumure Laiton double sécurité pour vanne 1600 et Eau Chaude	
SBV 2310OP	Vanne à Saumure Noryl double sécurité pour vanne 1600	
SBV 2350OP	Vanne à Saumure Laiton double sécurité pour vannes 1700 - 1710 et 1800	
SBV 2350HW	Vanne à Saumure Laiton double sécurité pour vannes 1700 - 1710 - 1800 et Eau Chaude	



Vannes à saumure



Tubes crépinés

#### TUBE CREPINE

Référence	Description	Prix
27827	Tube crépiné 1" - Long : 1.10m	
25645	Tube crépiné 1" - Long : 1.95m	
21675	Tube crépiné 1" Eau Chaude - Long : 1.95m	
18404	Tube crépiné 2" - Long : 1.82m	
26052	Tube crépiné 2" Eau Chaude - Long : 1.82m	

### AIR-CHECK pour SBV

Référence	Description	Prix
18168	Air-check pour SBV 2300, 2310 - L: 915mm	
26773	Air-check pour SBV 2300, 2310 - L: 1250mm	
23473	Air-check Eau Chaude pour SBV 2300 HW	
18979	Air-check pour SBV 2350	
18980	Air-check pour AC 900 - Eau Chaude	



Air check

Le tarif des options ne s'applique que si celles-ci sont commandées avec les vannes.

**DIVERS**

Référence	Description	Prix
<b>MIC</b>	MICROSWITCH auxiliaire toutes vannes sauf 7700 et 3150	
<b>ECP</b>	Extension compteur noryl 40 m <sup>3</sup>	
<b>ECL</b>	Extension compteur laiton 40,100,200,375,1200 m <sup>3</sup>	

**DLFC CONTRÔLEUR DE DÉBIT À L'EGOUT**

A prévoir à partir des bouteilles 21" (> 7 gpm)

Référence	Description	Prix
<b>VANNE 2750 - 2850 - 2910</b>		
<b>24202OP</b>	1" Laiton de 8 à 25 GPM	
<b>DOLE</b>	1" - 30 GPM (2850 - 2910)	
<b>VANNES 2850 - 9500 - 2910</b>		
<b>25581OP</b>	1" Laiton de 8 à 25 GPM	Non facturé
<b>DLFC05</b>	2" Laiton (35 - 40 et 45 GPM) pour 2850 Filtre	
<b>VANNES 3150 - 3900</b>		
<b>25580OP</b>	2" Laiton de 25 à 100 GPM	

**PISTON NO BY-PASS**

Evite la production d'eau dure pendant la régénération

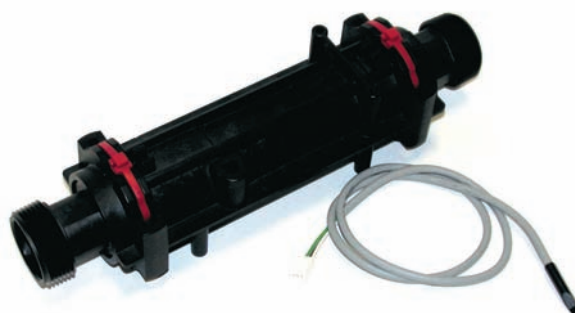
Référence	Description	Prix
<b>NBP2750</b>	Pour Vannes 2510 - 2750	
<b>NBP2850</b>	Pour Vanne 2850	
<b>NBP3150</b>	Pour Vannes 2910 - 3150 - 3900	

**COMPTEURS EN LIGNE - POUR TIMERS SXT - ET & NXT**

Référence	Description	Prix
<b>28461-02</b>	Compteur en ligne - E/S 1" Plastic	
<b>28461-04</b>	Compteur en ligne - E/S 1¼" Plastic	
<b>28461-14</b>	Compteur en ligne - E/S 1 ½" Plastic	

Peuvent être montés avec les vannes :

- ➔ 2750 compteur 1" électronique
- ➔ 2850 compteur 1½" électronique
- ➔ 9500 compteur 1½" électronique

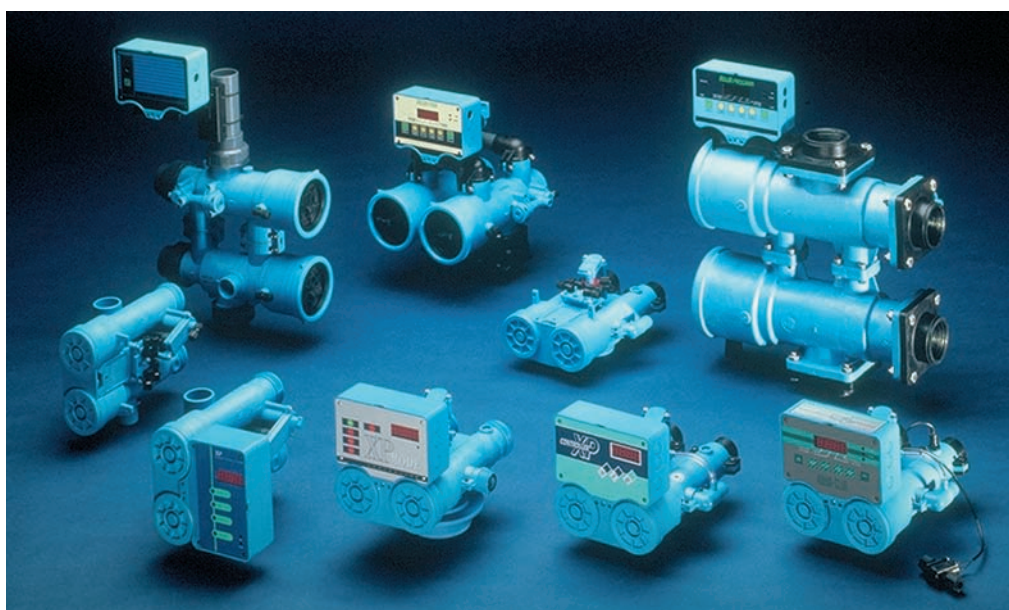


## VANNES SIATA

## CARACTÉRISTIQUES

	V132	V230	V240	V250	V260	V360
<b>Pression d'utilisation</b>	1,5/9 bars	1,5/9 bars	1,5/9 bars	1,5/9 bars	1,5/9 bars	1,5/9 bars
<b>Température °C</b>	1 - 40	1 - 40	1 - 40	1 - 40	1 - 40	1 - 40
<b>Débit de service</b>	7m³/h	10m³/h	10m³/h	20m³/h	20m³/h	35-40m³/h
<b>Débit de détassage</b>	3,3m³/h	4m³/h	4m³/h	11m³/h	11m³/h	16m³/h
<b>Débit de rinçage</b>	4,6m³/h	5,5m³/h	5,5m³/h	13m³/h	13m³/h	26m³/h
<b>Matériaux</b>	ABS	ABS	ABS	ABS	ABS	ABS
<b>Qté max. de résine</b>	200 Litres	300 Litres	400 Litres	500 Litres	600 Litres	1500 Litres
<b>Filetage bouteille</b>	2 ½"	4"	Mont. Latéral	4"	Mont. Latéral	Mont. Latéral
<b>Entrée/Sortie</b>	¾" - 1"	1 ¼" - 1 ½"	1 ¼" - 1 ½"	1 ½" - 2"	1 ½" - 2"	2" - 2 ½" - 3"

Ces caractéristiques techniques sont données pour vanne seule.



## VANNES SIATA

### CORPS DE VANNES

#### VANNE 132 MONTAGE TOP 2 ½ "

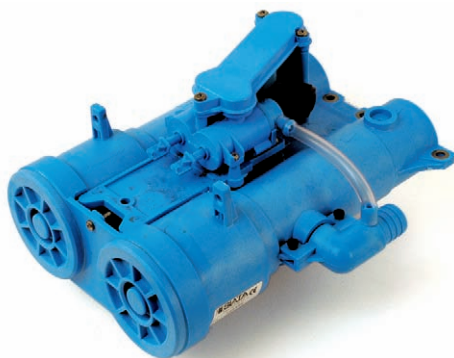
Référence	Description	Prix
V132A/05	Vanne d'adoucissement 132 Chronométrique twin pilotes	
V132T/05	Vanne d'adoucissement 132 Volumétrique twin pilotes	
V132F/05	Vanne filtre 132 twin pilotes	
V132E-05/05	Vanne d'adoucissement 132 contrôle déporté	
V132D-04/05	Vanne déminée 132 anionique avec sonde	
V132D-05/05	Vanne déminée 132 cationique	

#### VANNE 230 MONTAGE TOP 4"

Référence	Description	Prix
V230A/05	Vanne d'adoucissement 230 Chronométrique twin pilotes	
V230T/05	Vanne d'adoucissement 230 Volumétrique twin pilotes	
V230F/05	Vanne filtre 230 twin pilotes	
V230E/05	Vanne d'adoucissement 230 contrôle déporté	
V230D-05/05	Vanne déminée 230 cationique ou anionique	

#### VANNE 240 MONTAGE LATERAL

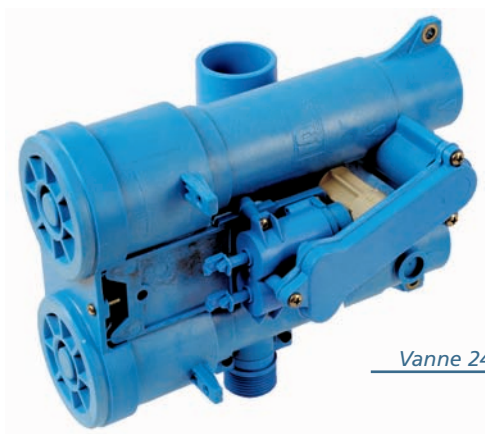
Référence	Description	Prix
V240A-05/05	Vanne d'adoucissement 240 contrôle déporté	
V240F-05/05	Vanne filtre 240 contrôle déporté	
V240D-04/05	Vanne déminée 240 anionique avec sonde	
V240D-05/05	Vanne déminée 240 cationique	



Vanne 132



Vanne 230



Vanne 240

## VANNES SIATA CORPS DE VANNES

### VANNE 250 MONTAGE TOP 4"

Référence	Description	Prix
V250A-BP/05	Vanne d'adoucissement 250 contrôle déporté	
V250A-NBP/05	Vanne d'adoucissement 250 NBP contrôle déporté	
V250D-NBP/05	Vanne déminée 250 NBP cationique ou anionique	

### VANNE 260 MONTAGE LATERAL

Référence	Description	Prix
V260A-BP/05	Vanne d'adoucissement 260 contrôle déporté	
V260D-NBP/05	Vanne déminée 260 cationique ou anionique	

### VANNE 360 MONTAGE LATERAL

Référence	Description	Prix
V360A-05/05	Vanne d'adoucissement 360 contrôle déporté	
V360F-04/05	Vanne filtre 360 contrôle déporté	
V360D-04/05	Vanne déminée 360 anionique	
V360D-05/05	Vanne déminée 360 cationique	



Vanne 250



Vanne 360

## VANNES SIATA

## VANNES DE FILTRATION

### VANNE SPECIALE FILTRE

Référence	Description	Prix
V350F-FE/05	Vanne de filtration 350 (50 mm) contrôle déporté	
V363F-FE/05	Vanne de filtration 363 (63 mm) contrôle déporté	

### VANNE D'ALTERNANCE 3 VOIES

Référence	Description	Prix
3V-50FE/05	Vanne d'alternance 3 voies 50 mm	
3V-63FE/05	Vanne d'alternance 3 voies 63 mm	



modèle 3v50



modèle 3v63



Vanne 350



Vanne 363

## CONNEXIONS

### VANNES SIATA

#### CONNEXIONS POUR VANNES 132 et 240

(prévoir 2 connexions par vanne)

Référence	Description	Prix
2265-A/05	Connexion nylon ¾" femelle taraudée	
2265-B/05	Connexion nylon 1" femelle taraudée	
2265-C/05	Connexion nylon 1¼" femelle taraudée	
2265-K/05	Connexion nylon 1 ½" femelle taraudée	

#### CONNEXIONS POUR VANNES 250 - 260 - 350 - 3V50 et 230

(prévoir 2 connexions par vanne 250 - 4 connexions par vanne 260 - 6 connexions par vanne 350 - 3 connexions par vanne 3V50 )

Référence	Description	Prix
494-A/05	Connexion PVC 50 mm - à coller	
494-G/05	Connexion laiton 2" mâle filetée	
494-H/05	Connexion PVC 1 ½ " femelle taraudée	
494-P/05	Connexion laiton 1 ½ " mâle filetée	

#### CONNEXIONS POUR VANNES 360

(prévoir 4 connexions par vanne)

Référence	Description	Prix
364-A/05	Bride 1 ½ " femelle taraudée	
364-B/05	Bride 2" femelle taraudée	
364-C/05	Bride 2 ½ " femelle taraudée	
364-D/05	Bride 3" femelle taraudée	
364-E01/05	Bride ABS 50 mm - à coller	
364-F01/05	Bride ABS 63 mm - à coller	
364-G01/05	Bride ABS 75 mm - à coller	

#### CONNEXIONS POUR VANNES 363 et 3V-63

(prévoir 4 connexions par vanne 363 - 3 connexions par vanne 3V-63)

Référence	Description	Prix
494-I/05	Connexion PVC 63 mm - à coller	
494-R/05	Connexion PVC 2" GAS	
494-U/05	Connexion PVC 2" NPT	

## VANNES SIATA

### ADOUCCISSEMENT - FILTRATION

#### CONTROLEUR ELECTRONIQUE SFE

(simplex chronométrique et volumétrique)

Référence	Description	Prix
<b>SFE 0/06</b>	Contrôleur volumétrique + cable pour vanne twin pilote	
<b>SFE 0/05</b>	Contrôleur chronométrique pour vanne twin pilotes	

#### CONTROLEUR ELECTRONIQUE AQUATIMER STANDARD

(simplex chronométrique et volumétrique)

Référence	Description	Prix
<b>AT0-02/06</b>	Aquatimer standard 3 DIN pour vanne twin pilotes	
<b>AT2-02/10</b>	Aquatimer 2 pilotes 3 DIN pour vannes filtres 350 et 363	
<b>AT2-02/11</b>	Aquatimer 2 pilotes 3 DIN contrôle déporté	
<b>AT3-02/18</b>	Aquatimer 3 pilotes 3 DIN contrôle déporté	



Timer XP



Aquatimer

## CONTRÔLEURS

### VANNES SIATA

#### SYSTEME DUPLEX

##### CONTROLEUR ELECTRONIQUE AQUACUBIC STANDARD

(Duplex)

Référence	Description	Prix
AC5-02/05	Aquacubic duplex 5 pilotes	
AC5-02/20	Aquacubic duplex 5 pilotes 3 DIN	
AC6-02/05	Aquacubic duplex 6 pilotes	
AC7-02/05	Aquacubic duplex 7 pilotes	
AC7-02/17	Aquacubic duplex 7 pilotes 3 DIN	

#### SYSTEME DEMINERALISATION

##### CONTROLEUR ELECTRONIQUE AQUAIONIC STANDARD

(Déméralisation)

Référence	Description	Prix
AI5-02/05	Aquaionic 5 pilotes	
AI6-02/05	Aquaionic 6 pilotes	
AI7-02/05	Aquaionic 7 pilotes	



*Aqua-ionic*



*Aquacubic*

## VANNES SIATA

## CONTROLEUR ELECTRONIQUE PLUS

Référence	Description	Prix
<b>AT-PLUS1/05</b>	Aqua Timer PLUS 24V (simplex) - Adoucissement	
<b>AC-PLUS1/05</b>	Aqua Cubic PLUS 24V (duplex) - Adoucissement	
<b>AC-MUL24/05</b>	Aqua Cubic MULTIPLEX 24V (triplex) - Adoucissement	
<b>AI-PLUS1/05</b>	Aquaionic PLUS 24V - Déminéralisation	
<b>AI-DPLX/05</b>	Aquaionic PLUS DUPLEX 24V - Déminéralisation	

## DISTRIBUTEUR HYDRAULIQUE

Référence	Description	Prix
<b>A2-DIST/05</b>	Distributeur 2 pilotes	
<b>A3-DIST/05</b>	Distributeur 3 pilotes	
<b>A4-DIST/05</b>	Distributeur 4 pilotes	
<b>A5-DIST/05</b>	Distributeur 5 pilotes	
<b>A6-DIST/05</b>	Distributeur 6 pilotes	
<b>A7-DIST/05</b>	Distributeur 7 pilotes	
<b>AB5-DIST/05</b>	Distributeur 5 pilotes duplex AB	
<b>AB7-DIST/05</b>	Distributeur 7 pilotes duplex AB	



Aqua-timer plus



Aqua-ionic plus



Aquacubic plus



Aquacubic multiplex



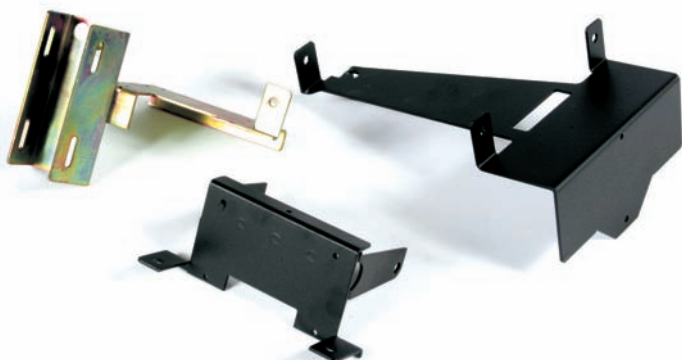
Aqua-ionic duplex

## ACCESSOIRES

### VANNES SIATA - ACCESSOIRES

#### ACCESSOIRES DE MONTAGE

Référence	Description	Prix
2163/05	Sonde de conductivité externe	
2220-G	Tubing 1/4" (jaune ou noir)	<i>prix au mètre</i>
5190	Support distributeur déporté jusqu'à 7 pilotes	
5190-T5P	Support distributeur 5 pilotes	
5191	Support distributeur vanne 250 jusqu'à 7 pilotes	
PI-0108215	Raccord liaison tubing 1/4" - vanne Aquamatic	
BAE-1005	T de déviation 3/8"	
BAE-1006	T de déviation 7/4"	
2161/05	T de régulation pour ligne d'aspiration soude 3/8"	
2162-A/05	Clapet anti-retour pour ligne d'aspiration soude 3/8"	
2162-K1/05	Clapet anti-retour pour ligne d'aspiration acide 3/8"	



Accessoires de montage



Accessoires de montage

#### SUPPORTS POUR CONTRÔLEURS ET DISTRIBUTEURS

Référence	Description	Prix
VAA99631	Support vanne 132 pour contrôleur standard <u>ou</u> distributeur	
VAA629-31	Support vanne 132 pour contrôleur industriel <u>et</u> distributeur	
VAA99630	Support vanne 250 pour contrôleur standard <u>ou</u> distributeur	
VAA629-30	Support vanne 250 pour contrôleur industriel <u>et</u> distributeur	
VAA99628	Support vanne 360 pour contrôleur industriel <u>et</u> distributeur 5 P	
VAA99627	Support vanne 360 pour contrôleur industriel <u>et</u> distributeur 7 P	
JD0018	Support vanne 363 pour contrôleur standard <u>ou</u> distributeur	
JD0018-20	Support vanne 363 pour contrôleur industriel <u>et</u> distributeur	

Remarque : les contrôleurs standards pour vannes 132-230 twin pilote ne nécessitent pas de support.



VAA99631



VAA99630



VAA629 - 31



VAA629 - 30

## VANNES AUTOTROL ADOUCISSEMENT DOMESTIQUE

### CARACTÉRISTIQUES TECHNIQUES

	Vanne 255
Service m <sup>3</sup> /h	3,4
Matériel	Noryl
Entrée / Sortie	¾" ou 1"
Réservoir	7" - 13"



Vanne 255 440 i sans capot

### VANNE 255 - SÉRIE 400

Référence	Description	Prix
<b>255-440i</b>	Vanne 255 Timer 440i Chronométrique	<b>270.00 €</b>
<b>255-460i</b>	Vanne 255 Timer 460i Volumétrique	<b>400.00 €</b>

*prix des vannes seules, accessoires non-inclus*

### VANNE 255 - SÉRIE 700 LOGIX

Référence	Description	Prix
<b>255-740</b>	Vanne 255 Timer 740 Chronométrique	
<b>255-760</b>	Vanne 255 Timer 760 Volumétrique	

*prix des vannes seules, accessoires non-inclus*

### ACCESSOIRES DE MONTAGE POUR VANNE 255

Référence	Description	Prix
<b>Kit 255-1"</b>	Kit de montage 1" (crépine + tube + coude + canne d'aspiration)	
<b>40FN4-OPT</b>	Manifold de raccordement E/S ¾" femelle	
<b>MS-MA512N</b>	Sortie égout droite pour manifold	
<b>256A2C-OPT</b>	By-pass E/S ¾" mâle	
<b>MS-FE512N</b>	Sortie égout coudée pour by-pass	
<b>1239760</b>	Vis de mitigeage série 400 et 700	



Vanne 255 logix

## VANNES AUTOTROL ADOUCISSEMENT INDUSTRIEL

### VANNE PERFORMA-CV (278) - SIMPLEX LOGIX

Référence	Description	Prix
<b>278-742</b>	Vanne 278 Simplex Chronométrique 742	
<b>268-764L</b>	Vanne 278 Simplex Volumétrique 764	

*prix des vannes seules, accessoires non-inclus*

### CARACTÉRISTIQUES TECHNIQUES

	Vanne PERFORMA
<b>Service m³/h</b>	5,7
<b>Matériel</b>	Noryl
<b>Entrée / Sortie</b>	1"
<b>Réservoir</b>	12" - 21"



*Vanne Performa Logix*

### VANNE PERFORMA CV TWIN (278) - DUPLEX LOGIX

Ensemble de 2 vannes ( maître+esclave) pouvant fonctionner en duplex alterné ou parallèle

Référence	Description	Prix
<b>278-764 TWIN</b>	Vanne 278 DUPLEX Volumétrique 764	

*prix des vannes seules, accessoires non-inclus*

### ACCESSOIRES DE MONTAGE POUR VANNE PERFORMA-CV

Référence	Description	Prix
<b>CC-D1203</b>	Crépine supérieure 1"	
<b>AV 104</b>	Tube de distribution crépiné 1"	
<b>MS-4566PO</b>	Coude de saumurage 3/8" nptf pour tubing 3/8"	
<b>Kit PV</b>	Kit de 2 connexions 32 mm PVC à coller	
<b>1040930</b>	BY-Pass sans connexion	
<b>1002449</b>	Sortie égout 3/4"	
<b>1239760</b>	Vis de mitigeage	

## VANNES AUTOTROL ADOUCISSEMENT INDUSTRIEL

## VANNE MAGNUM (298) 2" - SIMPLEX LOGIX

Référence	Description	Prix
<b>298-742</b>	Vanne 298 Simplex Chronométrique 742	
<b>298-764L</b>	Vanne 298 Simplex Volumétrique 764	

*prix des vannes seules, accessoires non-inclus*

## OPTION

No By-Pass

## VANNE MAGNUM (298) 2" - DUPLEX LOGIX

Ensemble de 2 vannes ( maître+esclave) pouvant fonctionner en duplex alterné ou parallèle

Référence	Description	Prix
<b>298-764 TWIN</b>	Vanne 298 Duplex Volumétrique 764	

*prix des vannes seules, accessoires non-inclus*

## CARACTÉRISTIQUES TECHNIQUES

	Vanne MAGNUM
Service m <sup>3</sup> /h	17,3
Matériel	Noryl
Entrée / Sortie	2"
Réservoir	14" - 36"



*Vanne Magnum Logix*

## ACCESSOIRES DE MONTAGE POUR VANNE MAGNUM

Référence	Description	Prix
<b>1040785</b>	Kit de 2 connexions 63 mm PVC à coller	
<b>1009115</b>	Crépine supérieure 2" Magnum	
<b>CC-052</b>	Tube de distribution 2" Magnum sans crépinage	
<b>CC-D7178-07</b>	Crépinage inférieur en étoile Magnum 14-16"	
<b>CC-D7179-07</b>	Crépinage inférieur en étoile Magnum 18-21-24"	
<b>CC-D7180-07</b>	Crépinage inférieur en étoile Magnum 30"	
<b>CC-D7181-07</b>	Crépinage inférieur en étoile Magnum 36"	

## VANNES PNEUMATIQUES AQUAMATIC

### VANNES PNEUMATIQUES EN NORYL - Modèle K52

Référence	Description	Prix
1070140	Vanne pneumatique 1/2" NO EPDM	
1070190	Kit 2 raccords EPDM 15mm pour vanne pneumatique 1/2"	
1070154	Vanne pneumatique 1" NO EPDM	
1070204	Kit 2 raccords EPDM 25 mm pour vanne pneumatique 1"	
1070168	Vanne pneumatique 1 1/2" NO EPDM	
1070212	Kit 2 raccords EPDM 40 mm pour vanne pneumatique 1 1/2"	
1070180	Vanne pneumatique 2 1/2" NO EPDM	
1070261	Kit 2 raccords EDPM 65 mm pour vanne pneumatique 2 1/2"	

### VANNES PNEUMATIQUES EN NORYL - Modèle K53

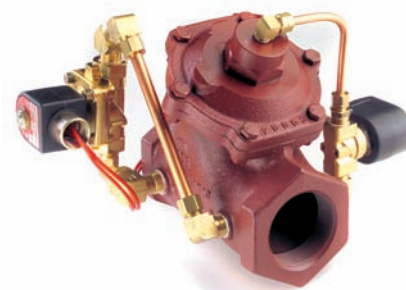
Référence	Description	Prix
1070304	Vanne pneumatique 1" NO EPDM	
1070414	Kit 2 raccords EPDM 25mm pour vanne pneumatique 1"	
1070308	Vanne pneumatique 1 1/2" NO EPDM	
1070421	Kit 2 raccords EPDM 40 mm pour vanne pneumatique 1 1/2"	
1070312	Vanne pneumatique 2" NO EPDM	
1070427	Kit 2 raccords EPDM 50 mm pour vanne pneumatique 2"	
1070316	Vanne pneumatique 3" NO EPDM	
1070433	Kit 2 raccords EDPM 80 mm pour vanne pneumatique 3"	

### VANNES PNEUMATIQUES EN FONTE

Référence	Description	Prix
1070047	Vanne pneumatique 1" BSP femelle NO EPDM	
1070048	Vanne pneumatique 1 1/2" BSP femelle NO EPDM	
1070049	Vanne pneumatique 2" BSP NO EPDM	
1070050	Vanne pneumatique 2 1/2" BSP NO EPDM	
1073120	Vanne pneumatique 3" brides NO EPDM	
1073167	Vanne pneumatique 4" brides NO EPDM	
1073188	Vanne pneumatique 6" brides NO EPDM	

### VARIANTES ET OPTIONS: MERCI DE NOUS CONSULTER

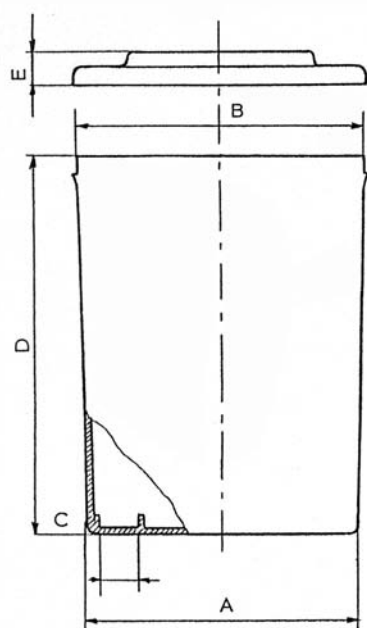
- ➔ Corps de vanne inox pour les applications alimentaires
- ➔ Version Normalement Fermée
- ➔ Joints Fluo ou Butyl pour les fluides agressifs
- ➔ Connexions BSP, NPT, Brides aux choix
- ➔ Option Limit Stop
- ➔ Option solénoïd
- ➔ Option ressort d'assistance à la fermeture
- ➔ Option ressort d'assistance à l'ouverture





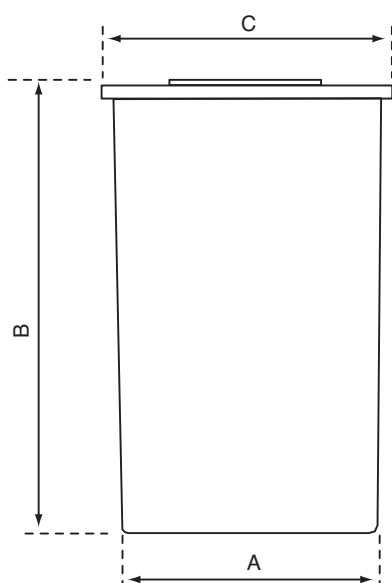
**BACS À SEL**

# BACS À SAUMURE



## BACS INJECTÉS DE 100 À 200L

Référence	Dimension en mm					Capacité en L
	A	B	C	D	E	
<b>JBT2300</b>	440	467	100	630	50	100
<b>JBT2400</b>	500	530	100	750	50	150
<b>JBT2500</b>	490	530	100	1000	50	200



## BACS ROTOMOULÉS DE 340 À 1500 L

Référence	Dimension en mm			Capacité en L
	A	B	C	
<b>BT0340</b>	585	1150	635	340
<b>BT0460</b>	692	1150	742	460
<b>BT0670</b>	835	1150	885	670
<b>BT0920</b>	985	1150	1035	920
<b>BT1500-A</b>	1370	1050	1430	1500

**BACS A SAUMURE INJECTÉS**

Référence	Description	Prix
<b>E02100</b>	Bac à sel carré 35 Litres blanc avec capot noir	
<b>E02200</b>	Bac à sel carré 75 Litres blanc avec capot noir	
<b>JBT2300</b>	Bac à sel polyéthylène injecté 100 Litres	
<b>JBT2400</b>	Bac à sel polyéthylène injecté 150 Litres	
<b>JBT2500</b>	Bac à sel polyéthylène injecté 200 Litres	

**BACS A SAUMURE ROTOMOULÉS**

Référence	Description	Prix
<b>BT0340</b>	Bac à sel polyéthylène rotomoulé 340 Litres	
<b>BT0460</b>	Bac à sel polyéthylène rotomoulé 460 Litres	
<b>BT0670</b>	Bac à sel polyéthylène rotomoulé 670 Litres	
<b>BT0920</b>	Bac à sel polyéthylène rotomoulé 920 Litres	
<b>BT1500-A</b>	Bac à sel polyéthylène rotomoulé 1500 Litres	

**PLANCHERS POUR BACS A SAUMURE**

Référence	Description	Hauteur	Prix
<b>JBT2392</b>	Plancher pour bac 100 L.	150 mm	
<b>JBT2492</b>	Plancher pour bac 150 L.	220 mm	
<b>JBT2592</b>	Plancher pour bac 200 L.	220 mm	
<b>BSG340</b>	Plancher pour bac 340 L.	375 mm	
<b>BSG460</b>	Plancher pour bac 460 L.	375 mm	
<b>BSG670</b>	Plancher pour bac 670 L.	375 mm	
<b>BSG920</b>	Plancher pour bac 920 L.	375 mm	
<b>BSG1500-A</b>	Plancher pour bac 1500 L.	500 mm max.	



*Cuve cylindrique*



*Bacs à sel*



*E02100 et E02200*

## ACCESSOIRES

### VANNES A SAUMURE

Pour lignes d'aspiration **sous pression**

Référence	Description	Prix
<b>H 707054HF</b>	Vanne à flotteur <b>grand débit</b> type 454 (axe flotteur 54")	
<b>H 702524</b>	Vanne à flotteur <b>débit standard</b> type 464 (axe flotteur 24")	

### PUITS A SAUMURE & COMPOSANTS

Référence	Description	Prix
<b>JBT2390</b>	Puits diamètre 100 mm avec bouchon - pour bac 100 L.	
<b>JBT2490</b>	Puits diamètre 100 mm avec bouchon - pour bac 150 L.	
<b>JBT2590</b>	Puits diamètre 100 mm avec bouchon - pour bac 200 L.	
<b>PA016</b>	Puits diamètre 160 mm avec bouchon - pour bac à partir de 340 L.	
<b>H1018</b>	Deux pièces trop plein ( coude + écrou)	

### TUBING

Référence	Description	Prix
<b>F21871</b>	Tubing $\frac{3}{8}$ " ( prix au mètre)	
<b>F23517</b>	Tubing $\frac{1}{2}$ " ( prix au mètre )	



H702524

H707054HF

## BACS DE DOSAGE

### BACS POLYETHYLENE GRADUES AVEC BOUCHON DE VIDANGE

Référence	Description	Prix
<b>CV060-A</b>	Bac de dosage de 60 litres	
<b>CV120-A</b>	Bac de dosage de 120 litres	
<b>CV200-A</b>	Bac de dosage de 200 litres	
<b>CV300-A</b>	Bac de dosage de 300 litres	
<b>CV400-A</b>	Bac de dosage de 400 litres	
<b>CV500-A</b>	Bac de dosage de 500 litres	

### HABILLAGES D' ADOUCISSEUR

Référence	Description	Prix
<b>JCAB18</b>	Cabinet Euro Compact 18" (Lg 316 mm / Prof. 559 mm / Htr 673 mm)	
<b>JCAB35</b>	Cabinet Euro Compact 35" (Lg 316 mm / Prof. 559 mm / Htr 1127 mm)	

### HABILLAGES OCÉAN

Référence	Description	Prix
<b>PA540</b>	Cabinet OCÉAN Compact 18" (Lg 320 mm / Prof. 500 mm / Htr 670 mm)	
<b>PA525</b>	Cabinet OCÉAN Compact 35" (Lg 320 mm / Prof. 500 mm / Htr 1140 mm)	



Bacs de dosage

Série OCÉAN



PA525

PA540

Série COMPACT



JCAB 18

JCAB 35

## FLEXIBLES

### FLEXIBLES - TRESSE GALVA

#### ¾" F - Ecrou libre ¾" - Femelle/Femelle

Référence	Longueur	Pression	Temp.	Prix
2213700	700 mm	16 bars	40 °	

#### 1" F - Ecrou libre 1" - Femelle/Femelle

Référence	Longueur	Pression	Temp.	Prix
2209500	500 mm	16 bars	40 °	
2209700	700 mm	16 bars	40 °	

#### 1 ½" F - Ecrou libre 1 ½" - Femelle/Femelle

Référence	Longueur	Pression	Temp.	Prix
2210700	700 mm	16 bars	40 °	

#### 2" F - Ecrou libre 2" - Femelle/Femelle

Référence	Longueur	Pression	Temp.	Prix
2211700	700 mm	16 bars	40 °	

### FLEXIBLES - TRESSE INOX

#### 1 ½" F - Ecrou libre 1 ½" - Femelle/Femelle

Référence	Longueur	Pression	Temp.	Prix
2210700 Inox	700 mm	16 bars	40 °	

#### 2" F - Ecrou libre 2" - Femelle/Femelle

Référence	Longueur	Pression	Temp.	Prix
2211700 Inox	700 mm	16 bars	40 °	

### MAMELONS FILETES - Mâle / Mâle avec joints

Référence	Description	Prix
M/M ¾"	Mamelon Mâle/Mâle ¾"	
M/M 1"	Mamelon Mâle/Mâle 1"	
M/M 1 ½"	Mamelon Mâle/Mâle 1 ½"	
M/M 2"	Mamelon Mâle/Mâle 2"	





**FILTRES EN LIGNE ET ACCESSOIRES**

# FILTRES EN LIGNE ET ACCESSOIRES

## FILTRES EN LIGNE

### FILTRES EN LIGNE 3 PIÈCES PLASTIQUE BLEU AVEC BOL EN POLYCARBONATE TRANSPARENT ET INSERTS LAITON

Référence	Entrée/Sortie	Hauteur	Prix
2090411	¾" Femelle	9 ¾"	
2090511	1" Femelle	9 ¾"	

### FILTRES EN LIGNE 3 PIÈCES TÊTE LAITON - AVEC BOL EN SAN TRANSPARENT

Référence	Entrée/Sortie	Hauteur	Prix
2090611	2" Femelle	9 ¾"	
2090711	1 ½" Femelle	9 ¾"	

## ACCESSOIRES

Référence	Désignation	Prix
510014	Clé plastique pour filtre 2090411	
600002N	Equerre double	
600012N	Equerre simple	



Filtre



Filtre

## CARTOUCHES

## CARTOUCHES FILTRANTES

Référence	Désignation	Micron	Haut.	Prix
<b>4090109</b>	Sédiment bobiné	5 µ	9 ¾"	
<b>4090110</b>	Sédiment bobiné	10 µ	9 ¾"	
<b>4090125</b>	Sédiment bobiné	25 µ	9 ¾"	
<b>4090150</b>	Sédiment bobiné	50 µ	9 ¾"	

Référence	Désignation	Micron	Haut.	Prix
<b>4090280</b>	Cartouche Lavable pour filtre standard	60 µ	9 ¾"	
<b>4090281</b>	Cartouche Lavable pour filtre laiton	60 µ	9 ¾"	
<b>4090285</b>	Cartouche Lavable Inox pour filtre laiton	30 µ	9 ¾"	
<b>4090286</b>	Cartouche Lavable Inox pour filtre laiton	60 µ	9 ¾"	
<b>4090287</b>	Cartouche Lavable Inox pour filtre laiton	150 µ	9 ¾"	

Référence	Désignation	Haut.	Prix
<b>4091000</b>	Cartouche plastique à remplir	9 ¾"	
<b>4091100</b>	Cartouche plastique avec charbon actif	9 ¾"	
<b>4091200</b>	Cartouche plastique avec polyphosphate	9 ¾"	

Référence	Désignation	Micron	Haut.	Prix
<b>4092000</b>	Cartouche bobinée avec charbon actif	20 µ	9 ¾"	





**PENTEK**  
FILTRATION

*Pure Quality.™*



## GAMME PENTEK

### FILTRE "BIG BLUE"

Entrée/sortie : 1 1/2"

Référence	Désignation	Conditionnement	Prix Unitaire
73907	Filtre Big Blue - 10" - entrée/sortie 1 1/2"	par 6	
73906	Filtre Big Blue - 20" - entrée/sortie 1 1/2"	par 4	
73898	Filtre Big Blue - 20" - entrée/sortie 1"	par 4	



*Filtre Big Blue*



*Filtre Big Blue*

### FILTRE "STANDARD"

Entrée/sortie : 3/4"

Référence	Désignation	Conditionnement	Prix Unitaire
73916	Filtre Standard - 20" - entrée/sortie 3/4"	par 8	



*Filtre standard*

### ACCESSOIRES

Référence	Désignation	Prix
73104	Equerre simple avec vis pour filtre BB 10" et 20"	
83005	Equerre pour filtre standard avec vis	
73120	Clé pour filtre standard	
73130	Clé pour filtre Big Blue 10"	
73140	Clé pour filtre Big Blue 20"	

## GAMME PENTEK

### CARTOUCHES BOBINÉES POUR FILTRE BIG BLUE 10"

Référence	Désignation	Conditionnement	Prix Unitaire
<b>74112/70071</b>	Cartouche polypropylène bobinée - 1μ	par 12	
<b>74113/70072</b>	Cartouche polypropylène bobinée - 5μ	par 12	
<b>74114/70075</b>	Cartouche polypropylène bobinée - 10μ	par 12	
<b>74115/70073</b>	Cartouche polypropylène bobinée - 25μ	par 12	
<b>74126/70079</b>	Cartouche polypropylène bobinée - 50μ	par 12	
<b>74127/70080</b>	Cartouche polypropylène bobinée - 100μ	par 12	

### CARTOUCHES BOBINÉES POUR FILTRE BIG BLUE 20"

Référence	Désignation	Conditionnement	Prix Unitaire
<b>74119/70076</b>	Cartouche polypropylène bobinée - 1μ	par 6	
<b>74120/70077</b>	Cartouche polypropylène bobinée - 5μ	par 6	
<b>74125/70078</b>	Cartouche polypropylène bobinée - 25μ	par 6	
<b>74116/70074</b>	Cartouche polypropylène bobinée - 50μ	par 6	
<b>74200/70084</b>	Cartouche polypropylène bobinée - 100μ	par 6	

### CARTOUCHES BOBINÉES POUR FILTRE STANDARD 20"

Référence	Désignation	Conditionnement	Prix Unitaire
<b>71039/70006</b>	Cartouche polypropylène bobinée - 1μ	par 15	
<b>71041/71775</b>	Cartouche polypropylène bobinée - 5μ	par 15	
<b>71042/70008</b>	Cartouche polypropylène bobinée - 10μ	par 15	
<b>71044/71776</b>	Cartouche polypropylène bobinée - 25μ	par 15	
<b>71045/70010</b>	Cartouche polypropylène bobinée - 50μ	par 15	
<b>71166/70099</b>	Cartouche polypropylène bobinée - 100μ	par 15	



*Cartouches pour filtres*

# CARTOUCHES THERMOSOUDEES

## CARTOUCHES THERMOSOUDEES DGD POUR FILTRE BIG BLUE 10"

Référence	Désignation	Conditionnement	Prix Unitaire
<b>73080</b>	Cartouche DGD thermosoudée <b>1μ</b>	par 8	
<b>73085</b>	Cartouche DGD thermosoudée <b>5μ</b>	par 8	
<b>73086</b>	Cartouche DGD thermosoudée <b>25μ</b>	par 8	

## CARTOUCHES THERMOSOUDEES DGD POUR FILTRE BIG BLUE 20"

Référence	Désignation	Conditionnement	Prix Unitaire
<b>73071</b>	Cartouche DGD thermosoudée <b>1μ</b>	par 6	
<b>73070</b>	Cartouche DGD thermosoudée <b>5μ</b>	par 6	
<b>73075</b>	Cartouche DGD thermosoudée <b>25μ</b>	par 6	

## CARTOUCHES THERMOSOUDEES POUR FILTRE STANDARD 20"

Référence	Désignation	Conditionnement	Prix Unitaire
<b>255691-88/73000</b>	Cartouche VERSAFLEX - <b>1μ</b>	par 20	
<b>255695-88/73007</b>	Cartouche VERSAFLEX - <b>5μ</b>	par 20	
<b>255696-88/73010</b>	Cartouche VERSAFLEX - <b>25μ</b>	par 20	

Existent également en tailles 9 3/4" – 30" – 40"



## CARTOUCHES CHARBON ACTIF POUR FILTRE BIG BLUE 10"

### Applications non critiques

Référence	Désignation	Conditionnement	Prix Unitaire
73332	Cartouche carbon bloc - EP - 5µ	par 4	
73302	Cartouche carbon bloc - EPM - 10µ	par 4	

### Applications critiques dont médical

Référence	Désignation	Conditionnement	Prix Unitaire
73303	Cartouche carbon bloc - CBC - 0.5µ	par 4	
355752-43	Cartouche carbon bloc – ChlorPlus chloramines - 1µ	par 4	
355524-43	Cartouche carbon bloc – RPlus - 5µ	par 4	

## CARTOUCHES CHARBON ACTIF POUR FILTRE BIG BLUE 20"

### Applications non critiques

Référence	Désignation	Conditionnement	Prix Unitaire
73315	Cartouche carbon bloc - EP - 5µ	par 4	
73339	Cartouche carbon bloc - EPM - 10µ	par 4	

### Applications critiques dont médical

Référence	Désignation	Conditionnement	Prix Unitaire
73304	Cartouche carbon bloc - CBC - 0.5µ	par 4	
355753-43	Cartouche carbon bloc – ChlorPlus chloramines - 1µ	par 4	
355525-43	Cartouche carbon bloc – RPlus - 5µ	par 4	

## CARTOUCHES CHARBON ACTIF POUR FILTRE STANDARD 20"

### Applications non critiques

Référence	Désignation	Conditionnement	Prix Unitaire
73308	Cartouche carbon bloc - EP - 5µ	par 6	
73297	Cartouche carbon bloc - EPM - 10µ	par 6	

### Applications critiques dont médical

Référence	Désignation	Conditionnement	Prix Unitaire
73317	Cartouche carbon bloc - CBC - 0.5µ	par 12	
73378	Cartouche carbon bloc – ChlorPlus chloramines - 1µ	par 6	
73406	Cartouche carbon bloc – RPlus - 5µ	par 12	

## CARTOUCHES CHARBON ACTIF POUR FILTRE STANDARD 9 3/4"

### Applications non critiques

Référence	Désignation	Conditionnement	Prix Unitaire
73313	Cartouche carbon bloc - EP - 5µ	par 12	
73298	Cartouche carbon bloc - EPM - 10µ	par 12	

### Applications critiques dont médical

Référence	Désignation	Conditionnement	Prix Unitaire
73316	Cartouche carbon bloc - CBC - 0.5µ	par 12	
73377	Cartouche carbon bloc – ChlorPlus chloramines - 1µ	par 12	
73405	Cartouche carbon bloc – RPlus - 5µ	par 12	

## R-PLUS



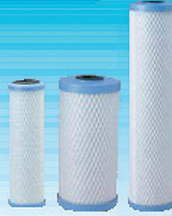
- Mélange de charbon de houille et de noix de coco pour des performances optimales et reproductibles de déchloration
- Grande capacité d'adsorption du chlore (volume traité pour une 10" : 22 700 litres)
- 5 microns nominal
- Utilisation pour les applications critiques de traitement de l'eau
- Identification du numéro de lot
- Conforme aux exigences FDA (Food and Drug Administration)
- Longueur : 9-3/4" et 20"

## CHLOR-PLUS



- Charbon de bois extrudé
- Très grande capacité d'adsorption du chlore (volume traité pour une 10" : 380 m<sup>3</sup>) et réduction importante des chloramines
- 1 micron nominal
- Utilisation pour des applications critiques de traitement de l'eau
- Identification du numéro de lot
- Longueur : 9-3/4", 20"

## EPM



- Alternative très économique pour la déchloration des eaux avant osmose ou au point d'utilisation
- Charbon de houille extrudé
- Capacité importante d'adsorption du chlore (volume traité pour une 10" : 11 400 litres)
- 10 microns nominal
- Conforme aux exigences FDA (Food and Drug Administration)
- Longueur : 9-3/4" et 20". Disponible en format Big Blue®

## EP



- Alternative économique pour la déchloration des eaux industrielles avant osmose ou des eaux de boissons
- Charbon de houille extrudé
- Grande capacité d'adsorption du chlore (volume traité pour une 10" : 22 700 litres)
- 5 microns nominal
- Conforme aux exigences FDA (Food and Drug Administration)
- Longueur : 9-3/4" et 20". Disponible en format Big Blue®

## CBC



- Charbon de houille extrudé
- Très grande capacité d'adsorption du chlore et des composants organiques volatils (volume traité pour une 10" : 75 700 litres)
- 99,5 % de réduction des sporocystes : « Cryptosporidium », « Giardia », « Entamoeba » et « Toxoplasma »
- 0,5 micron nominal
- Conforme aux exigences FDA (Food and Drug Administration)
- Longueur : 9-3/4", 20", 10" BB et 20" BB

## CARTOUCHES ENVIROL

Adsorption de traces d'hydrocarbures contenues dans l'eau (absorbe 3 fois son propre poids)

Diamètre 70 mm.

Référence	Désignation	Conditionnement	Prix Unitaire
74511/74548	ENVIROL 10"	par 20	
74521/74550	ENVIROL 20"	par 20	
74531/74552	ENVIROL 30"	par 20	
74541/74554	ENVIROL 40"	par 20	

Diamètre 117 mm. – pour corps de filtre BIG BLUE

Référence	Désignation	Conditionnement	Prix Unitaire
74512/74557	ENVIROL 10" BB	par 6	
74522/74545	ENVIROL 20" BB	par 6	



**FILTRE "BIG BLUE" A POCHE Entrée/sortie : 1½"**

Référence	Désignation	Prix
73961	Big Blue à poche - 10" - entrée/sortie 1½"	
73971	Big Blue à poche - 20" - entrée/sortie 1½"	



**POCHE POUR FILTRE BIG BLUE 10"**

**Feutre polypropylène**

Référence	Désignation	Conditionnement	Prix Unitaire
73976	Poche Big Blue 10" - 1 µm	par 20	
73977	Poche Big Blue 10" - 5 µm	par 20	
73978	Poche Big Blue 10" - 10 µm	par 20	
73979	Poche Big Blue 10" - 25 µm	par 20	
73987	Poche Big Blue 10" - 50 µm	par 20	
73988	Poche Big Blue 10" - 100 µm	par 20	
73989	Poche Big Blue 10' - 200 µm	par 20	

Poches Monofilament Nylon sur demande

**POCHE POUR FILTRE BIG BLUE 20"**

**Feutre polypropylène**

Référence	Désignation	Conditionnement	Prix Unitaire
73980	Poche Big Blue 20" - 1 µm	par 20	
73981	Poche Big Blue 20" - 5 µm	par 20	
73982	Poche Big Blue 20" - 10 µm	par 20	
73983	Poche Big Blue 20" - 25 µm	par 20	
73984	Poche Big Blue 20" - 50 µm	par 20	
73985	Poche Big Blue 20' - 100 µm	par 20	
73986	Poche Big Blue 20' - 200 µm	par 20	

Poches Monofilament Nylon sur demande



## FILTRES CINTROPUR

### FILTRES À EAU COMPLETS

Ces filtres sont équipés et livrés avec un tamis filtrant de 25µ.

Référence	Entrée/Sortie	Prix
NW25 ¾	Demi union ¾ "	
NW25 1	Demi union 1 "	
NW25 DUO*	Demi union ¾" + 1 "	
NW32	Demi union 1¼"	

\* 1 NW 25 + 1 NW 25 TE

### FILTRES À EAU COMPLETS - ANCIENNE GAMME -

Référence	Entrée/Sortie	Prix
NW50	2 "	
NW62	2 ½"	
NW75	3 "	

### FILTRES À EAU COMPLETS - NOUVELLE GAMME AVEC RACCORDS -

Référence	Entrée/Sortie	Prix
NW500	Demi union fileté 2 "	
NW650	2 ½" à brides	
NW800	3" à brides	

### FILTRES À EAU COMPLETS AVEC SYSTEME DE DISTRIBUTION

Référence	Entrée/Sortie	Prix
NW25 TE	Demi union fileté 1 "	
NW32 TE	Demi union fileté 1 ¼"	
NW500 TE	Demi union fileté 2 "	

NW 50 TE : filetage mâle (sans raccord) sans manomètres avec vanne de purge



NW 25



NW 32 TE



NW 500



NW 620



## FILTRES CINTROPUR

## TAMIS FILTRANTS

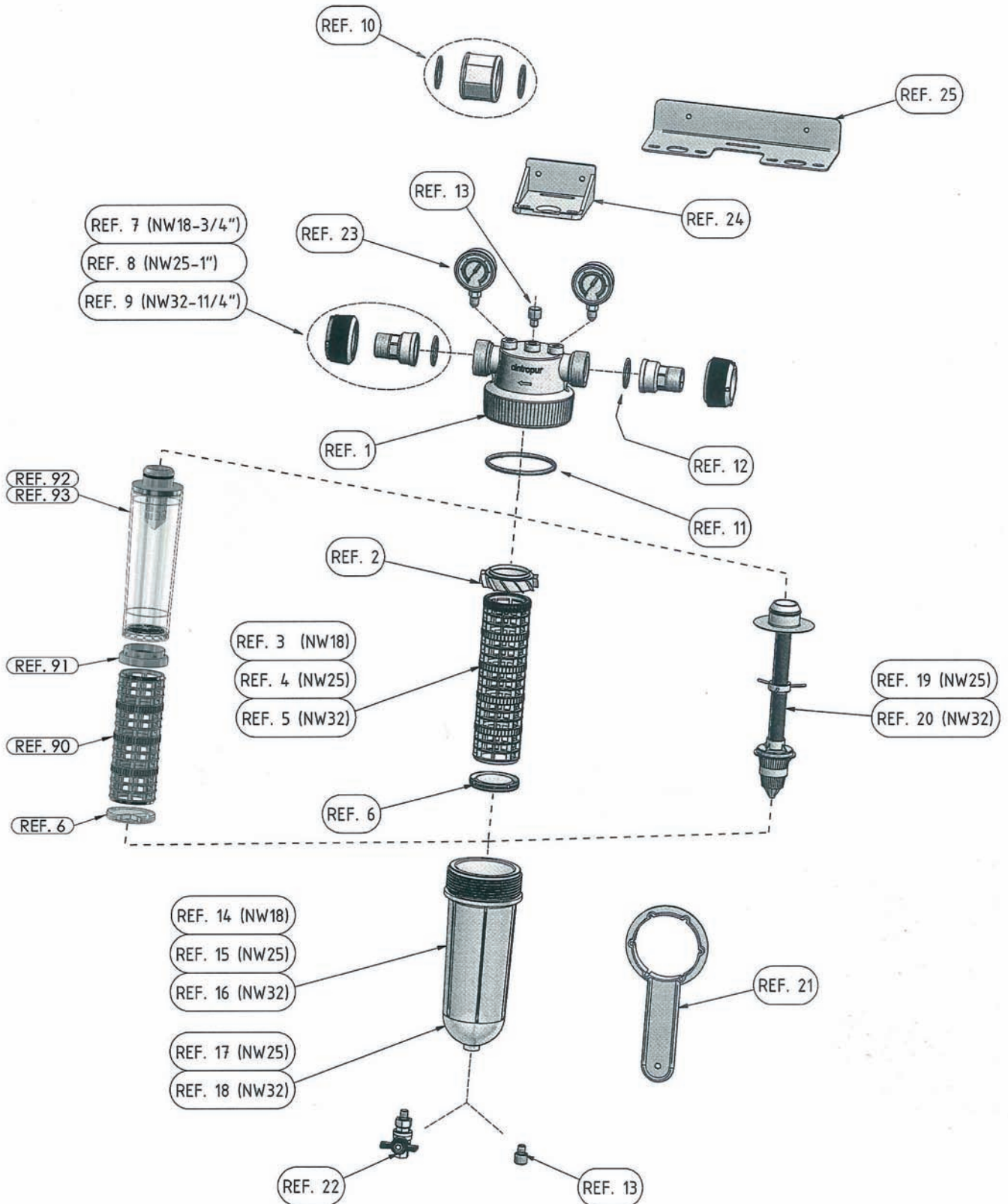
Référence	Finesse ( $\mu$ )	Prix ( par sachets de 5 )
<b>NW 25</b>		
005NW25	5 microns	
010NW25	10 microns	
025NW25	25 microns	
050NW25	50 microns	
100NW25	100 microns	
150NW25	150 microns nylon lavable	
<b>NW 32</b>		
005NW32	5 microns	
010NW32	10 microns	
025NW32	25 microns	
050NW32	50 microns	
100NW32	100 microns	
150NW32	150 microns nylon lavable	
300NW32	300 microns nylon lavable	
<b>NW500/650/800</b>		
005NW50/62/75	5 microns	
010NW50/62/75	10 microns	
025NW50/62/75	25 microns	
050NW50/62/75	50 microns	
100NW50/62/75	100 microns	
150NW50/62/75	150 microns nylon lavable	
300NW50/62/75	300 microns nylon lavable	



# FILTRES CINTROPUR

## FILTRES DOMESTIQUES

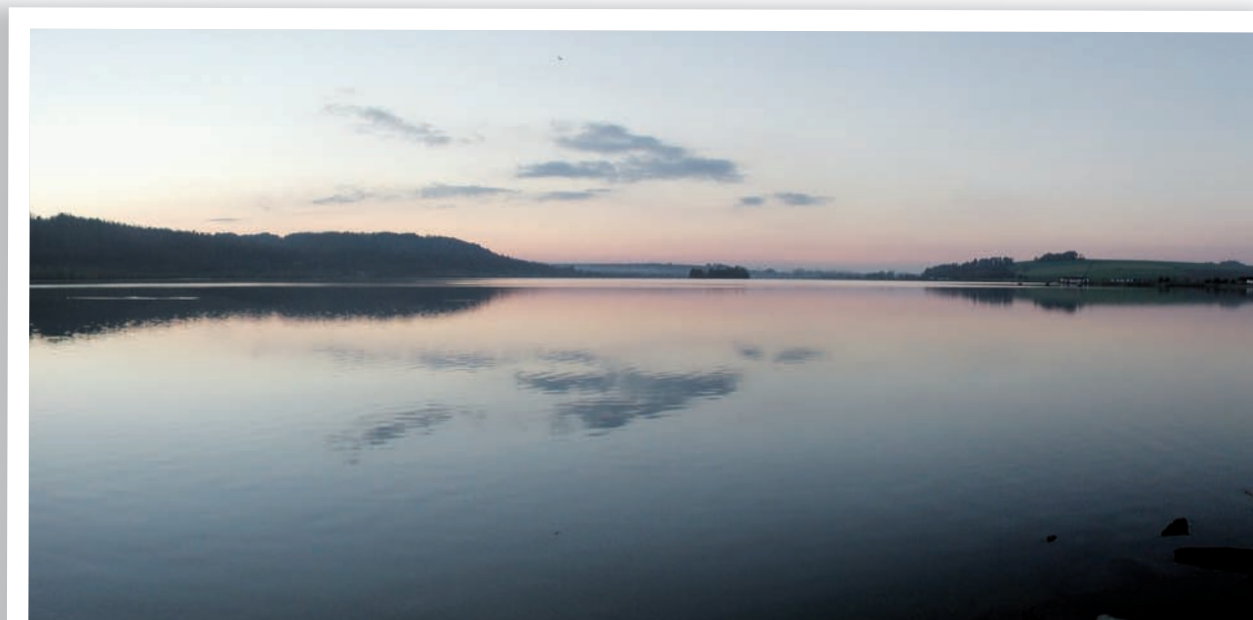
## PIÈCES DETACHÉES



## FILTRES DOMESTIQUES

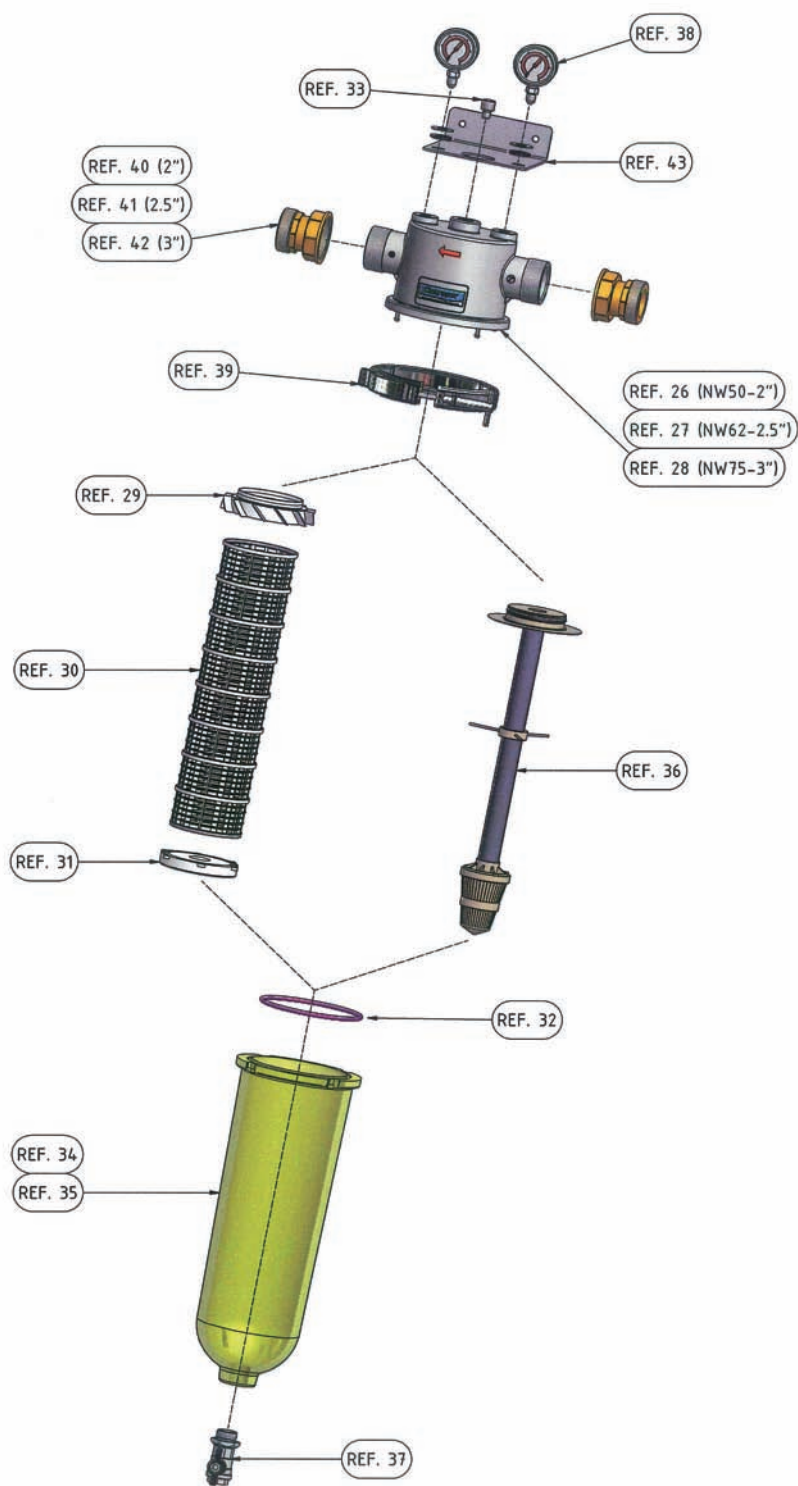
## PIÈCES DETACHÉES

Référence	Désignation	Prix
<b>TNW250</b>	Tête de filtre NW 25 / NW 32 (rep1)	
<b>HNW250</b>	Hélice pour filtre NW 25/32 (rep2)	
<b>SNW250</b>	Support PVC du tamis filtrant pour NW 25 (rep4)	
<b>SNW320</b>	Support PVC du tamis filtrant pour NW 32 (rep5)	
<b>DNW250</b>	Couvercle PVC pour NW 25/32 (rep6)	
<b>RNW250</b>	Demi union complet 1" pour NW 25 (rep 8)	
<b>RNW500</b>	Demi union complet 1 ¼" pour NW 32 (rep 9)	
<b>ONW250</b>	O' ring cloche pour NW 25/32 (rep 11)	
<b>VNW250</b>	Vis purgeur / vis d'aération pour NW 25/32 (rep 13)	
<b>CNW250</b>	Cloche transparente pour NW 25 (rep 15)	
<b>CNW320</b>	Cloche transparente pour NW 32 (rep 16)	
<b>PNW250</b>	Tube de distribution central pour NW 25 (rep 19)	
<b>PNW320</b>	Tube de distribution central pour NW 32 (rep 20)	
<b>KNW250</b>	Clé de montage pour NW 25/32 (rep 21)	
<b>BNW250</b>	Vanne à bille 1 ¼" pour NW 25/32 (rep 22)	
<b>MDNW250</b>	Manchon raccord DUO avec 2 joints plats (rep 10)	
<b>AJNW250</b>	Adaptateur – jonction TIO (rep 91)	
<b>CCNW320</b>	Cartouche container vide (rep 92)	
<b>FNW380</b>	Fixation murale simple pour NW25/32	
<b>FNW002</b>	Fixation murale inox double pour NW25/32	



## PIÈCES DETACHÉES

## ANCIENNE GAMME INDUSTRIELLE

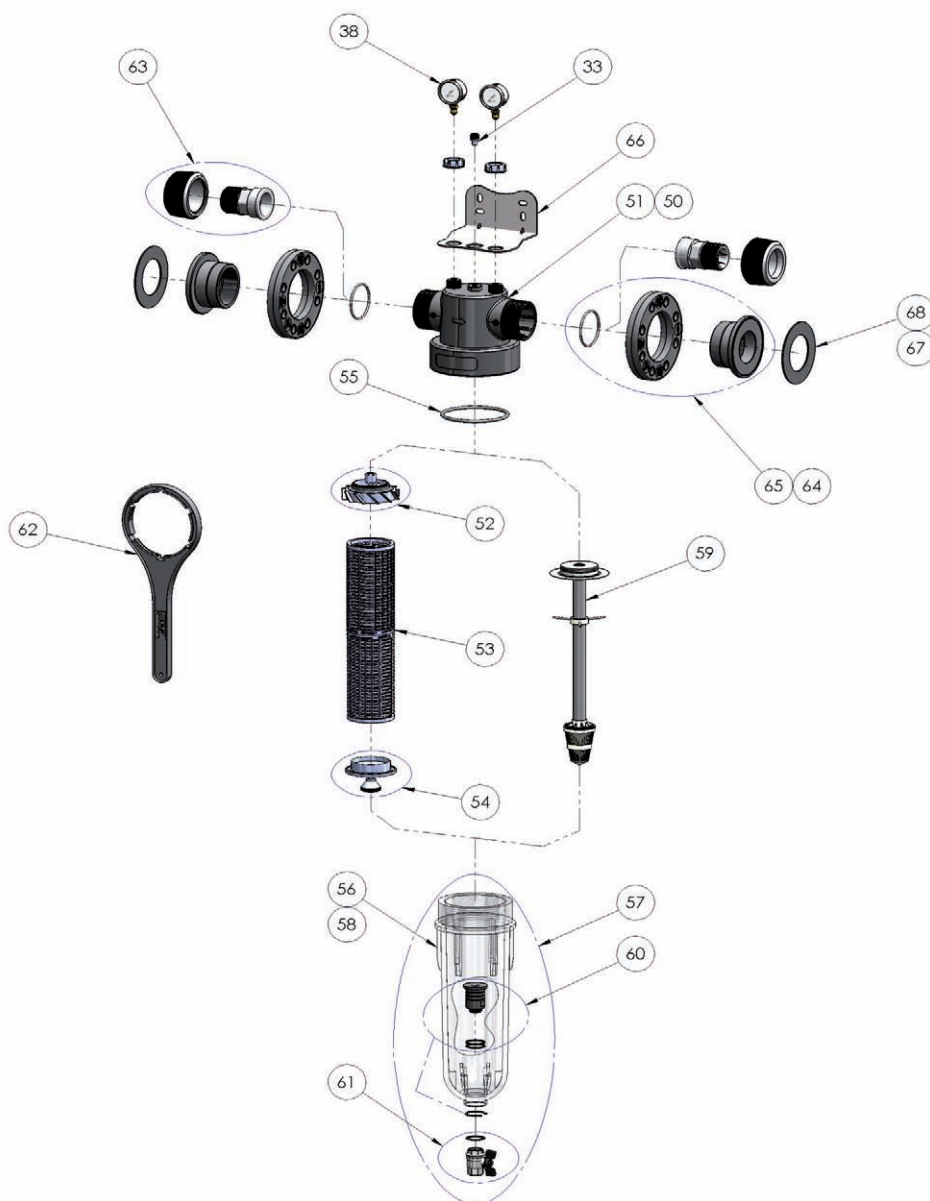


## PIÈCES DETACHÉES

## ANCIENNE GAMME INDUSTRIELLE

Référence	Désignation	Prix
<b>TNW500</b>	Tête de filtre NW 50	
<b>TNW620</b>	Tête de filtre NW 62	
<b>TNW750</b>	Tête de filtre NW 75	
<b>HNW500</b>	Hélice pour filtre NW 50/62/75 (rep 29)	
<b>SNW500</b>	Support PVC du tamis filtrant pour NW 50/62/75 (rep 30)	
<b>DNW500</b>	Couvercle PVC pour NW 50/62/75 (rep 31)	
<b>ONW500</b>	O' ring cloche pour NW 50/62/75 (rep 32)	
<b>VNW250</b>	Vis purgeur / vis d'aération pour NW 50/62/75 (rep 33)	
<b>CNW500</b>	Cloche transparente pour NW 50/62/75 (rep 34)	
<b>PNW500</b>	Tube de distribution central pour NW 50/62/75 (rep 36)	
<b>BNW500</b>	Vanne à bille ½" pour NW 50/62/75 (rep 37)	
<b>INW500</b>	Collier de serrage INOX pour NW 50/62/75 (rep 39)	
<b>MNW020</b>	Manomètre ¼" - 0-20 bars pour NW 50/62/75 (rep 38)	
<b>FNW100</b>	Fixation murale Inox NW 50/65 (rep 43)	
<b>RLNW50</b>	Raccords Laiton 2" pour NW50 2 pièces (rep 40)	
<b>RLNW62</b>	Raccords Laiton 2 ½" pour NW62 2 pièces (rep 41)	
<b>RLNW75</b>	Raccords Laiton 3" pour NW75 2 pièces (rep 42)	





## PIÈCES DETACHÉES

**NOUVELLE GAMME**

Référence	Désignation	Prix
<b>TNW500N</b>	Tête de filtre NW 500/650 (rep 50)	
<b>TNW800</b>	Tête de filtre NW 800 (rep 51)	
<b>HNW500N</b>	Hélice + vis de fixation NW 500/650/800 (rep 52)	
<b>SNW500N</b>	Support PVC du tamis filtrant NW 500/650/800 (rep 53)	
<b>DNW500N</b>	Couvercle PVC + vis de fixation NW 500/650/800 (rep 54)	
<b>ONW500N</b>	O' ring cloche pour NW 500/65/800 (rep 55)	
<b>VNW500</b>	Vis purgeur / vis d'aération pour NW 500/650/800 (rep 33)	
<b>CNW500N</b>	Cloche transparente pour NW 500/650/800 (rep 56)	
<b>CNW521N</b>	Cloche + adaptateur + vanne NW 500/650/800 (rep 57)	
<b>CNW522N</b>	Cloche noire pour NW 500/650/800 (rep 58)	
<b>PNW500N</b>	Tube de distribution central pour NW 500/650/800	
<b>ANW500N</b>	Adaptateur de vanne + 2 joints + clips (rep 60)	
<b>BNW500N</b>	Vanne à bille ¾" + joints NW 500/650/800 (rep 61)	
<b>MNW020</b>	Manomètre ¼" - 0-20 bars pour NW 500/650/800 (rep 38)	
<b>KNW500N</b>	Clé de démontage NW 500/650/800 (rep 62)	
<b>RLNW500N</b>	Raccords complets 2" + O'ring NW500 (rep 40)	
<b>RLNW650N</b>	Bride folle 2 ½"+ collet + O'ring NW 650 (rep 64/65)	
<b>RLNW800N</b>	Bride folle 3"+ collet + O'ring NW 800 (rep 64/65)	
<b>FNW500N</b>	Fixation murale inox NW 500/650/800 (rep 66)	
<b>JPNW650N</b>	Joint plat NBR NW 650 (rep 67)	
<b>JPNW800N</b>	Joint plat NBR NW 800 (rep 68)	



**DÉMINÉRALISATION**



## ACCESSOIRES DEMINERALISATION

### TETES DE DISTRIBUTION (avec joints et crépines supérieures)

Référence	Désignation	Prix
<b>D7171-06</b>	Tête de distribution noire seule - entrée/sortie ¾" pour bouteille ouverture 2 ½"	
<b>D1221</b>	Tête de distribution grise seule - entrée/sortie 1" pour bouteille ouverture 2 ½"	
<b>D1221 ¾"</b>	Tête de distribution grise seule - entrée/sortie ¾" pour bouteille ouverture 2 ½"	
<b>D9950</b>	Tête de distribution grise seule - entrée/sortie 1 ¼" pour bouteille ouverture 4"	

### KITS TETES COMPLETS

Référence	Désignation	Prix
<b>KIT TETE 1"gris</b>	Kit tête complet, monté, composé de : ➔ 1 tête de distribution entrée-sortie taraudée 1" + 1 prise d'échantillon ½" taraudée avec bouchon + 1 crépine supérieure 1" + 1 tube crépiné 1"	
<b>KIT TETE ¾"gris</b>	Kit tête complet, monté, composé de : ➔ 1 tête de distribution entrée-sortie taraudée ¾" + 1 prise d'échantillon ½" taraudée avec bouchon + 1 crépine supérieure 1" + 1 tube crépiné 1"	
<b>KIT TETE ¾"noir</b>	Kit tête complet, monté, composé de : ➔ 1 tête de distribution entrée-sortie taraudée ¾" + 1 crépine supérieure ¾" + 1 tube crépiné ¾"	
<b>KIT TETE 1 ¼" gris</b>	Kit tête complet, monté, composé de : ➔ 1 tête de distribution entrée-sortie taraudée 1 ¼" + 1 crépine supérieure 2" + 1 tube crépiné 2" + 1 vis de purge	
<b>KIT TETE 1" ou ¾" HW</b>	Kit tête complet, monté, composé de : ➔ 1 tête de distribution entrée-sortie taraudée 1" ou ¾" eau chaude + 1 crépine supérieure 1" eau chaude + 1 tube crépiné 1" eau chaude	

### CONDUCTIVIMÈTRE À CADRAN

Référence	Désignation	Prix
<b>CON01LFD</b>	Conductivimètre à aiguille - 230 V - 50Hz	





**OSMOSE INVERSE**

### OSMOSEURS SEMI-INDUSTRIELS - TYPE OSI

#### TYPE OSI - Chassis acier peint - A poser au sol

Modèle	Membrane	Débit Perméat	Dimensions	Prix
<b>OSI112</b>	1 x 2540	112 L/H	570 x 470 x 1350	
<b>OSI160</b>	1 x 4021	160 L/H	570 x 470 x 1350	
<b>OSI250</b>	1 x 4040	250 L/H	570 x 470 x 1350	

La production peut varier de +/-15% par élément

(tests réalisés avec une solution NaCl 400ppm à 25°C - variation de débit 3% par degré)



#### OSMOSEURS SEMI-INDUSTRIEL - TYPE OSI

##### Equipement standard

- Chassis acier peint epoxy blanc
- Pré filtration 10" bobinée 5µ
- Filtration 10" - charbon actif
- 1 Electrovanne d'entrée
- 1 Pompe multicellulaire haute pression
- 2 Manomètres basse pression
- 1 Manomètre haute pression
- 1 Conductivimètre avec sonde
- 1 Recirculation
- 1 Débitmètre Concentrat
- 1 Débitmètre Perméat
- 1 Pressostat sécurité HP
- 1 Pressostat sécurité manque d'eau
- 1 Membrane osmose inverse
- 1 Rinçage automatique
- 2 Vannes de régulation
- 1 Armoire électrique de commande

## OSMOSEURS INDUSTRIELS - TYPE ROC

## TYPE ROC

Modèle	Membrane	Débit Perméat	Dimensions	Prix
<b>ROC250</b>	1 x 4040	250 L/H	800 x 800 x 1660	
<b>ROC500</b>	2 x 4040	500 L/H	800 x 800 x 1660	
<b>ROC750</b>	3 x 4040	750 L/H	800 x 800 x 1660	
<b>ROC1000</b>	4 x 4040	1000 L/H	800 x 800 x 1660	
<b>ROC1500</b>	6 x 4040	1500 L/H	800 x 800 x 1660	
<b>ROC2000*</b>	8 x 4040	2000 L/H	800 x 800 x 1660	

La production peut varier de +/-15% par élément

(tests réalisés avec une solution NaCl 400ppm à 25°C - variation de débit 3% par degré)

\* Double filtration en charbon actif

## Option

Débitmètre de recirculation

200.00 €



## OSMOSEURS INDUSTRIELS - TYPE ROC

## Equipement standard

- 1 Chassis acier peint epoxy
- 1 Support de filtre Big blue
- 1 Filtre 20" Big blue - 5 $\mu$
- 1 Filtre 20" Big blue - charbon actif
- 1 Electrovanne 24 VAC
- 1 Pompe multicellulaire haute pression
- 2 Manomètres basse pression
- 1 Protection surpression
- 1 Recirculation
- 1 Conductivimètre avec alarme
- 1 Manomètre haute pression
- 1 Débitmètre concentrat
- 1 Débitmètre perméat
- 1 Sécurité manque d'eau
- \* Porte(s) membrane(s)
- \* Membrane(s)
- 2 Vannes de régulation, concentrat et recirculation
- 1 Rinçage automatique
- 1 Compteur horaire de fonctionnement
- 1 Armoire de commande avec voyants

# OSMOSE INVERSE

## POMPES CENTRIFUGES VERTICALES

### GAMME VLRI ► équivalent GRUNDFOS-CRI



Débits max. 21 m<sup>3</sup>/h  
Hmt : maxi 260 m  
Pression de service max. : 25 bars

#### Moteur

- Moteur électrique asynchrone standard, ventilé, à brides et bout d'arbre conforme à la norme DIN et IEC.
- Caractéristiques constructives :
  - jusqu'à 4,0 Kw V18
  - à partir de 5,6 Kw V1
- Classe d'isolation F
- Indice de protection IP55
- Température ambiante maxi 40°C
- Vitesse de rotation 2900 trs/min

**TOUT ACIER INOX AISI 304**

#### VLRX - VLRI

POMPES CENTRIFUGES VERTICALES  
MULTICELLULAIRES "IN LINE"  
EN ACIER INOX AISI 304/316

#### Données techniques

Débit : maxi 21m<sup>3</sup>/h  
Hmt : maxi 260 m

#### Applications

- Alimentation hydrique
- Surpression
- Irrigation
- Lavage à haute pression
- Protection incendie
- Alimentation de chaudière
- Transfert liquides

#### Versions disponibles

- F - orifices "in line" avec bride ronde
- A - orifices "in line" avec bride ovale
- V - orifices "in line" avec attaches pour raccord Victaulic

#### Limites d'utilisation

- Plage de température maxi du liquide de -15°C à +120°C
- Pression de service : maxi 25 bar

## POMPES CENTRIFUGES VERTICALES

### MONOPHASÉ

Référence	Type	Puiss. moteur	Performance	Prix
<b>E1B11090</b>	VLRI 2B - 90 AM	Pompe 1,1 Kw	1 m <sup>3</sup> /h à 8 bars	<b>960.00 €</b>

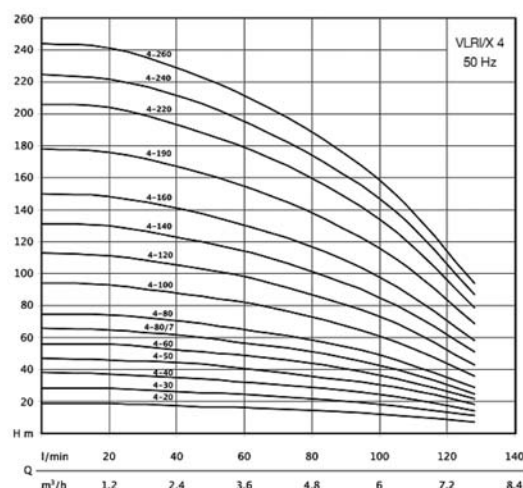
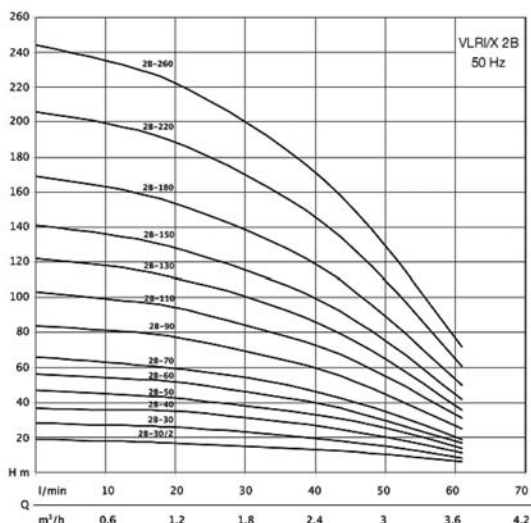
### TRIPHASÉ

Référence	Type	Puiss. moteur	Performance	Prix
<b>E1B11090</b>	VLRI 2B - 90 AT	Pompe 1,1 Kw	1 m <sup>3</sup> /h à 8 bars	
<b>E1B11110</b>	VLRI 2B - 110 AT	Pompe 1,1 Kw	2 m <sup>3</sup> /h à 8 bars	
<b>E1B11130</b>	VLRI 2B - 130 AT	Pompe 1,5 Kw	1,8 m <sup>3</sup> /h à 10 bars	
<b>E1B11150</b>	VLRI 2B - 150 AT	Pompe 1,5 Kw	2,4 m <sup>3</sup> /h à 10 bars	
<b>E2B11120</b>	VLRI 4 - 120 AT	Pompe 2,2 Kw	3,5 m <sup>3</sup> /h à 10 bars	
<b>E2B11140</b>	VLRI 4 - 140 AT	Pompe 3,0 Kw	3,0 m <sup>3</sup> /h à 12 bars	

Les pompes VLR 2B, VLR4 et VLR8 version A sont équipées de contre brides ovales assemblées de série

VLR 2B - sorties 1" filetées gas

VLR 4 - sorties 1¼" filetées gas



## POMPES CENTRIFUGES VERTICALES

## GROUPE DE SURPRESSION

Le groupe de surpression **WATERPRESS SUPERINOX** est réalisé avec une pompe centrifuge auto-amorçante.

Le groupe de surpression est entièrement monté **avec réservoir inox 24 litres**, câblé et prêt pour l'installation et l'utilisation.

**Moteur**

- ✓ Ventilé, carcasse alpac
- ✓ Indice de protection IP 44
- ✓ Classe d'isolation F
- ✓ Bobinage monophasé protection thermique et condensateur incorporés
- ✓ Vitesse de rotation 2850 trs/mn
- ✓ Fonctionnement continu

**Conception**

- ✓ Appareil de régulation pressostat (max. 6 bar) plage de fonctionnement zde la pompe entre 2 et 3 bar
- ✓ Manomètre 6 bar
- ✓ Raccord 5 voies en laiton moulé, chromé
- ✓ Réservoir acier inox 24 litres à vessie interchangeable qualité alimentaire
- ✓ Flexible de raccordement
- ✓ Câble d'alimentation 1,5 m Ho5 RN-F avec prise normalisée

**Applications**

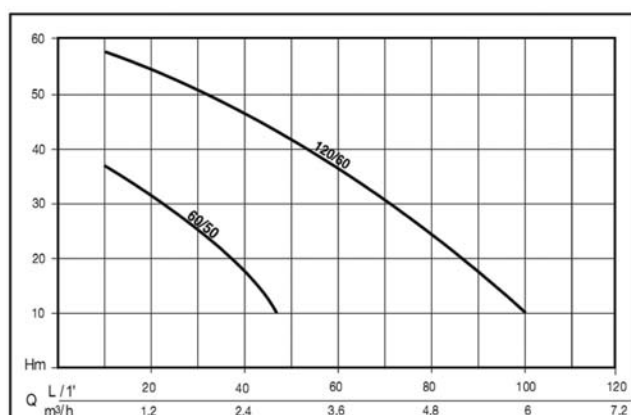
- ✓ Alimentation en eau à usage domestique
- ✓ Surpression
- ✓ Lavages et petite irrigation

**Limites d'utilisation**

- ✓ Liquide : eau claire sans particules solides en suspension, non abrasive.
- ✓ Plage de température maxi de l'eau 50°C.
- ✓ Hauteur d'aspiration maxi conseillée avec clapet de pied crépine:
  - 8 m WP Superinox 60/50
  - 7 m WP Superinox 120/60
- ✓ Pression de service maxi:
  - 6 bar WP Superinox 60/50
  - 7 bar WP Superinox 120/60

## MONOPHASÉ

Référence	Type	Puiss. moteur	Prix
<b>N5209680</b>	WP SUPERINOX 60/50 C	Pompe 0,55 Kw	
<b>N5301150</b>	WP SUPERINOX 120/60 C	Pompe 0,90 Kw	



### COFFRETS DE COMMANDE ELECTRONIQUE POUR OSMOSEURS INDUSTRIELS

#### COFFRETS DE COMMANDE TYPE OS3030

##### COFFRET MURAL TYPE OS3030 STANDARD

Référence	Description	Prix
<b>OS3030-230/230</b>	Coffret mural OS3030 standard 230/230 VAC	
<b>OS3030-24/24</b>	Coffret mural OS3030 standard 24/24 VAC	
<b>OS3030-230/24</b>	Coffret mural OS3030 standard 230/24 VAC	

##### COFFRET MURAL TYPE OS3030 avec 2 sorties et 1 entrée programmables auxiliaires

Référence	Description	Prix
<b>OS3030IF-230/230</b>	Coffret mural OS3030 étendu 230/230 VAC	
<b>OS3030IF-24/24</b>	Coffret mural OS3030 étendu 24/24 VAC	
<b>OS3030IF-230/24</b>	Coffret mural OS3030 étendu 230/24 VAC	

##### SONDES DE CONDUCTIVITÉS POUR COFFRETS OS3030

Référence	Description	Prix
<b>SR25-1</b>	Sonde de conductivité K=0.1 (échelle 1 à 1000 $\mu$ S)	
<b>SR25-5</b>	Sonde de conductivité K=0.5 (échelle 5 à 5 000 $\mu$ S)	
<b>ST25-1</b>	Sonde de conductivité K=0.1 +Pt100 (échelle 1 à 1000 $\mu$ S)	
<b>ST25-5</b>	Sonde de conductivité K=0.5 +Pt100 (échelle 5 à 5 000 $\mu$ S)	



**Coffret OS3030**



**Sondes de conductivité**

### COFFRETS DE COMMANDE ELECTRONIQUE POUR OSMOSEURS INDUSTRIELS

#### COFFRETS DE COMMANDE TYPE OS3050-OS3051

**COFFRET MURAL TYPE OS3050** - Tensions disponibles 24VAC, 110VAC ou 220VAC

Référence	Description	Prix
<b>OS3050/1</b>	Coffret mural OS3050 - 1 conductivimètre	
<b>OS3050/2</b>	Coffret mural OS3050 - 2 conductivimètres	
<b>OS3050/1/I</b>	Coffret mural OS3050 - 1 conductivimètre + 2 sorties	
<b>OS3050/2/I</b>	Coffret mural OS3050 - 2 conductivimètres + 2 sorties	

**COFFRET ENCASTRABLE TYPE OS3051** – Tensions disponibles 24VAC, 110VAC ou 220VAC

Référence	Description	Prix
<b>OS3051/1</b>	Coffret encastrable OS3051 - 1 conductivimètre	
<b>OS3051/2</b>	Coffret encastrable OS3051 - 2 conductivimètres	
<b>OS3051/1/I</b>	Coffret encastrable OS3051 - 1 conductivimètre + 2 sorties	
<b>OS3051/2/I</b>	Coffret encastrable OS3051 - 2 conductivimètres + 2 sorties	

#### SONDES DE CONDUCTIVITÉS POUR COFFRETS OS3050 ET OS3051

Référence	Description	Prix
<b>SR25-1</b>	Sonde de conductivité K=0.1 (échelle 1 à 1000µS)	
<b>SR25-5</b>	Sonde de conductivité K=0.5 (échelle 5 à 5 000µS)	
<b>ST25-1</b>	Sonde de conductivité K=0.1 +Pt100 (échelle 1 à 1000µS)	
<b>ST25-5</b>	Sonde de conductivité K=0.5 +Pt100 (échelle 5 à 5 000µS)	



Coffret OS3050



Coffret OS3051



Sondes de conductivité

# OSMOSE INVERSE

La société **CERTIS Watertreatment** a toujours été à la recherche de la performance et pour donner encore un gage de qualité supérieure dans la distribution de matériel de traitement de l'eau, elle s'est engagée avec **DOW Chemical** pour distribuer la gamme « **FILMTEC** » sur le territoire national et cela dès janvier 2011.

## LEADER MONDIAL EN FILTRATION TANGENTIELLE

- ⇒ Osmose inverse
- ⇒ Ultra filtration
- ⇒ Nano filtration
- ⇒ Electrodeionisation
- ⇒ Résines échangeuses d'ions



## Water & Process Solutions

### TARIFICATION US DOLLAR « \$ »

Afin de vous garantir des prix au plus près du marché, sans vous pénaliser avec des coefficients de sécurité, nous vous proposons une tarification en US Dollars pour nos pages membranes RO et UF.  
Pour convertir les prix en Euros, utiliser le taux de change officiel du premier jour du mois de votre commande.

## MEMBRANES POUR OSMOSEURS DOMESTIQUES

Les membranes **DOW FILMTEC™** pour osmoseurs domestiques sont parmi les plus fiables et constantes du marché.

Référence	Rég. stabilisée %Min.	Pression Appliquée	Débit de perméat GPD	m <sup>3</sup> /J	Prix DOLLARS		
<b>DIAMÈTRE 2 "</b>							
					<b>1 - 5</b>	<b>6 - 10</b>	<b>&gt; 10</b>
<b>TW30-1812-24</b>	98.0	3.4 bars	24	3.8			
<b>TW30-1812-36</b>	98.0	3.4 bars	36	5.7			
<b>TW30-1812-50</b>	98.0	3.4 bars	50	7.9			
<b>TW30-1812-75</b>	98.0	3.4 bars	75	12.0			
<b>TW30-1812-100</b>	90.0	3.4 bars	100	16.0			

Conditions de test: eau adoucie à 250 ppm, 25°C, 15% de taux de conversion et la pression appliquée spécifiée ci-dessus





## Water &amp; Process Solutions

## BASSE PRESSION - eau saumâtre

Performances les plus élevées aux plus faibles pressions : moindre dépense énergétique et coût plus faibles.

Référence	Réj. stabilisée %Min.	Pression Appliquée	Débit de perméat GPD	m³/J	Prix DOLLARS		
<b>DIAMÈTRE 2 1/2"</b>							
					<b>1 - 5</b>	<b>6 - 10</b>	<b>&gt; 10</b>
<b>LP-2540</b>	99.2	10 bars	1000	3.80			
<b>DIAMÈTRE 4"</b>							
					<b>1 - 5</b>	<b>6 - 10</b>	<b>&gt; 10</b>
<b>NOUVEAU LC LE-4040</b>	99.2	8.6 bars	2500	9.50			
<b>LP-4040</b>	99.2	10 bars	2900	11.00			
<b>LE-4040*</b>	99.0	10.3 bars	2500	9.50			
<b>DIAMÈTRE 8"</b>							
					<b>1 - 5</b>	<b>6 - 10</b>	<b>&gt; 10</b>
<b>LE-400</b>	99.3	10.3 bars	11500	44			
<b>LE-440i</b>	99.3	10.3 bars	12650	48			
<b>NOUVEAU HLRE-440i</b>	99.5	10.3 bars	12650	48			

\*Les éléments à coque rigide sont recommandés pour les systèmes à tubes à pression renfermant trois membranes ou plus, dans la mesure où ils sont conçus pour supporter d'importantes chutes de pression.



i : système de connexion iLEC

**LC LE-4040** : Production accrue de 25 % en comparaison à LP-4040 et LE-4040, avec une réjection des sels équivalente.

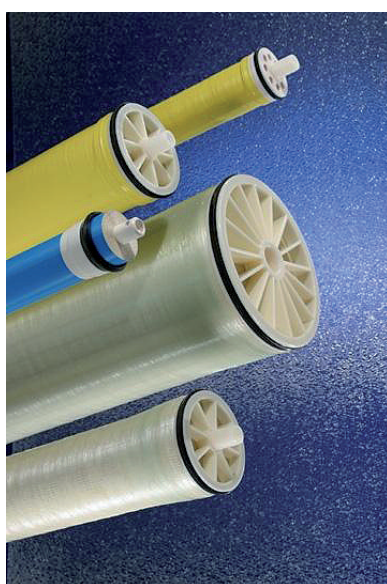
**HLRE-440i** : 99.5% de réjection à 10 bars : très haute réjection à basse pression.



### TRÈS BASSE PRESSION - eau saumâtre

**DOW FILMTEC XLE-4040** est la membrane donnant la plus grande production à la plus faible pression pour un coût d'utilisation minimum.

Référence	Rég. stabilisée %Min.	Pression Appliquée	Débit de perméat GPD	m <sup>3</sup> /J	Prix DOLLARS		
<b>DIAMÈTRE 2 ½"</b>					<b>1 - 5</b>	<b>6 - 10</b>	<b>&gt; 10</b>
<b>XLE-2521</b>	99.0	6.5 bars	365	1.38			
<b>XLE-2540</b>	99.0	6.9 bars	850	3.20			
<b>DIAMÈTRE 4"</b>					<b>1 - 5</b>	<b>6 - 10</b>	<b>&gt; 10</b>
<b>XLE-4021</b>	99.0	6.9 bars	1025	3.90			
<b>XLE-4040</b>	99.0	6.9 bars	2600	9.80			
<b>DIAMÈTRE 8"</b>					<b>1 - 5</b>	<b>6 - 10</b>	<b>&gt; 10</b>
<b>XLE-440</b>	99.0	10.3 bars	12700	48			





## Water &amp; Process Solutions

## PRESSION STANDARD - eau saumâtre

La meilleure qualité d'eau disponible à pression de travail standard.

Référence	Rég. stabilisée %Min.	Pression Appliquée	Débit de perméat GPD	m <sup>3</sup> /J	Prix DOLLARS		
					1 - 5	6 - 10	> 10
<b>DIAMÈTRE 2 ½"</b>							
TW30-2026	99.5	15.5 bars	220	0.83			
TW30-2514	99.5	15.5 bars	200	0.76			
TW30-2521	99.5	15.5 bars	325	1.23			
TW30-2540	99.5	15.5 bars	850	3.80			
BW30-2540	99.5	15.5 bars	850	3.80			
<b>DIAMÈTRE 4"</b>							
					1 - 5	6 - 10	> 10
TW30-4014	99.5	15.5 bars	525	1.99			
TW30-4021	99.5	15.5 bars	900	3.41			
<b>NOUVEAU</b> LC HR-4040	99.7	15.5 bars	2900	11.00			
TW30-4040	99.5	15.5 bars	2400	9.10			
BW30-4040	99.5	15.5 bars	2400	9.10			
<b>DIAMÈTRE 8"</b>							
					1 - 5	6 - 10	> 10
BW30HR-440i	99.7	15.5 bars	12650	48			
BW30-440i	99.5	15.5 bars	11500	43			
<b>NOUVEAU</b> BW30-400/34i	99.5	15.5 bars	10500	40			
BW30-400	99.5	15.5 bars	10500	40			
IG-400	99.5	15.5 bars	10500	40			
BW30-365	99.5	15.5 bars	9500	36			
IG-365	99.5	15.5 bars	9500	36			

TW : membrane à coque souple

BW : membrane à coque fibre de verre

IG-365 et IG-400 sont les nouvelles désignations de BW30-365 et BW30-400 en grade industriel.

BW-365 et BW-400 sont maintenant conformes à la norme NSF 61.



## Water & Process Solutions

### PRESSION STANDARD - eau saumâtre

Les membranes de diamètre 4.6" fournissent une eau de très haute qualité pour les applications en milieu hospitalier, dialyses et autres applications médicales.

Référence	Rég. stabilisée % Min.	Pression Appliquée	Débit de perméat GPD	m <sup>3</sup> /J	Prix DOLLARS		
<b>DIAMÈTRE 4.6"</b>							
					<b>1 - 5</b>	<b>6 - 10</b>	<b>&gt; 10</b>
<b>TW30HP-4611</b>	99.0	15.5 bars	1200	4.54			
<b>TW30HP-4619</b>	99.0	15.5 bars	1450	5.49			
<b>TW30HP-4641</b>	99.0	15.5 bars	5200	19.68			

*FILMTEC elements offer outstanding structural stability, low pressure operation, and productivity.*





## Water &amp; Process Solutions

## MEMBRANES «FOOLING RESISTANT»

Le nouveau tissu membranaire XFR offre une résistance accrue au colmatage d'origine organique et combiné avec un spacer de 34 mil permet une grande efficacité de nettoyage des membranes.

Référence	Réj. stabilisée % Min.	Pression Appliquée	Débit de perméat		Prix DOLLARS		
			GPD	m <sup>3</sup> /J	1 - 5	6 - 10	> 10
<b>DIAMÈTRE 8"</b>							
<b>BW30XFR-400/34i</b>	99.65	15.5 bars	11500	43			
<b>BW30FR-400/34i</b>	99.5	15.5 bars	10500	40			
<b>BW30FR-400</b>	99.5	15.5 bars	10500	40			
<b>BW30FR-365</b>	99.5	15.5 bars	9500	36			
<b>XFRLE-400/34i</b>	99.4	10.3 bars	11500	44			

## MEMBRANES «SEMI-CONDUCTEURS»

Applications Eaux ULTRA PURE

Référence	Réj. stabilisée % Min.	Pression Appliquée	Débit de perméat		Prix DOLLARS		
			GPD	m <sup>3</sup> /J	1 - 5	6 - 10	> 10
<b>DIAMÈTRE 8"</b>							
<b>SG30LE-440i</b>	99.5	7.4 bars	10000	38.6			
<b>SG30-400/34i</b>	99.5	15.5 bars	10000	38.6			



### NANOFILTRATION

**NF90** Membrane développée pour éliminer un pourcentage élevé des sels, nitrates, fer, composants organiques, pesticides, herbicides, THM.

**NF270** Le choix idéal pour traiter les eaux de surface et eaux souterraines, pour élimination des organiques et adoucissement partiel.

Référence	Réj. stabilisée %Min.	Pression Appliquée	Débit de perméat		Prix DOLLARS		
			GPD	m <sup>3</sup> /J	1 - 5	6 - 10	> 10
<b>DIAMÈTRE 2 1/2"</b>							
<b>NF90-2540</b>	>97.0	4.8 bars	680	2.60			
<b>NF270-2540</b>	>97.0	4.8 bars	850	3.20			
<b>NF-2540</b>	>99.0	8.9 bars	920	3.50			

Conditions de test avec une solution à 2000 ppm MgSO<sub>4</sub>

<b>DIAMÈTRE 4"</b>							
Référence	Réj. stabilisée %Min.	Pression Appliquée	Débit de perméat		Prix DOLLARS		
			GPD	m <sup>3</sup> /J	1 - 5	6 - 10	> 10
<b>NF90-4040</b>	>97.0	4.8 bars	2 000	7.60			
<b>NF270-4040</b>	>97.0	4.8 bars	2 500	9.50			
<b>NF-4040</b>	>99.0	8.9 bars	2 700	10.30			

Conditions de test avec une solution à 2000 ppm MgSO<sub>4</sub>

<b>DIAMÈTRE 8"</b>							
Référence	Réj. stabilisée %Min.	Pression Appliquée	Débit de perméat		Prix DOLLARS		
			GPD	m <sup>3</sup> /J	1 - 5	6 - 10	> 10
<b>NF90-400*</b>	>97.0	4.8 bars	1 000	37.90			
<b>NF270-400</b>	<3.0**	4.8 bars	12 500	47.30			
<b>NF-400*</b>	>99.0	8.9 bars	11 000	41.60			

\*Performances avec 2000 ppm NaCl : Réjection : 85 – 95% - production : 7500 gpd

\*\* passage de sel stabilisé (%)



## Water &amp; Process Solutions

## FULL-FIT

Les membranes au design Full-fit minimisent les zones mortes pour les applications de grade sanitaire.

Référence	Rég. stabilisée % Min.	Pression Appliquée	Débit de perméat GPD	m <sup>3</sup> /J	Prix DOLLARS		
<b>DIAMÈTRE 4"</b>							
					<b>1 - 5</b>	<b>6 - 10</b>	<b>&gt; 10</b>
<b>RO-4040-FF</b>	99.5	15.5 bars	2400	9.1			
<b>HSRO-4040-FF</b>	99.5	10.3 bars	1900	7.2			
<b>DIAMÈTRE 8"</b>							
					<b>1 - 5</b>	<b>6 - 10</b>	<b>&gt; 10</b>
<b>RO-390-FF</b>	99.5	15.5 bars	10800	40.9			
<b>HSRO-390-FF</b>	99.5	10.3 bars	9000	34			





### EAU DE MER

Référence	Réj. stabilisée % Min.	Pression Appliquée	Débit de perméat GPD	m <sup>3</sup> /J	Prix DOLLARS		
-----------	---------------------------	-----------------------	-------------------------	-------------------	--------------	--	--

#### DIAMÈTRE 2 1/2"

					1 - 5	6 - 10	> 10
<b>SW30-2514</b>	99.40	55 bars	150	0.60			
<b>SW30-2521</b>	99.40	55 bars	300	1.10			
<b>SW30-2540</b>	99.40	55 bars	850	3.20			

#### DIAMÈTRE 4"

					1 - 5	6 - 10	> 10
<b>SW30-4021</b>	99.40	55 bars	800	3.00			
<b>SW30-4040</b>	99.40	55 bars	1950	7.40			
<b>SW30HRLE-4040</b>	99.75	55 bars	1600	6.10			

Référence	Réj. stabilisée % Min.	Pression Appliquée	Débit de perméat GPD	m <sup>3</sup> /J	Prix DOLLARS		
-----------	---------------------------	-----------------------	-------------------------	-------------------	--------------	--	--

#### DIAMÈTRE 8"

					1 - 5	6 - 10	> 10
<b>SW30XHR-440i / SW30XHR-440</b>	99.82	55 bars	6600	25			
<b>SW30ULE-440i / SW30ULE-440</b>	99.70	55 bars	12000	45.40			
<b>SW30XLE-440i / SW30XLE-440</b>	99.78	55 bars	9900	37.5			
<b>SW30HRLE-440i / SW30HRLE-440</b>	99.80	55 bars	8200	31			
<b>SW30XHR-400i</b>	99.75	55 bars	6000	23			
<b>SW30ULE-400i</b>	99.70	55 bars	11000	41.60			
<b>SW30XLE-400i</b>	99.80	55 bars	9000	34			
<b>SW30HRLE-400i / SW30HRLE-400</b>	99.80	55 bars	7500	28			
<b>SW30HRLE-370/34i</b>	99.80	55 bars	6700	25			
<b>SW30HR-380</b>	99.50	55 bars	6000	23			



## Ultrafiltration Module

©™ Trademark of The Dow Chemical Company ("Dow") or an affiliated company of Dow



### Les avantages DOW™ Ultrafiltration

- Membrane Polyvinylidènefluoride (H-PVDF) Hydrophile faiblement colmatante
- Structure de fibre hautement résistante – durée de vie élevée
- Fibres Out/In permettant de minimiser les problèmes de colmatage, acceptant une charge polluante plus élevée, des débits plus importants et une plus grande efficacité de nettoyage
- Haute résistance chimique et bonne tolérance à la température pour une meilleure efficacité des nettoyages
- Fibres de petit diamètre (0.03 µm)
- Très haute réjection des bactéries et virus

#### TYPE ROC

Référence	Surface (m <sup>2</sup> )	Débit (m <sup>3</sup> /H)	Prix DOLLARS
SFP-2660 & SFD-2660	33	1.3 - 4.0	
SFP-2680	44	1.8 - 5.3	
SFP-2860 & SFD-2860	51	2.0 - 6.1	
SFP-2880 & SFD-2880	77	3.1 - 9.3	

#### TARIFICATION US DOLLAR « \$ »

Afin de vous garantir des prix au plus près du marché, sans vous pénaliser avec des coefficients de sécurité, nous vous proposons une tarification en US Dollars pour nos pages membranes RO et UF. Pour convertir les prix en Euros, utiliser le taux de change officiel du premier jour du mois de votre commande.

## PRODUITS DE TRAITEMENT POUR MEMBRANES

### IRGATREAT / Produits séquestrants

Référence	Désignation	Conditionnement	Prix
<b>AS2206</b>	Inhibiteur d'entartrage (séquestrant) (Dosage jusqu'à 11g/m <sup>3</sup> )	Jerrican de 25 Kg	/ Kg
<b>AS2202</b>	Inhibiteur d'entartrage (séquestrant) (Dosage jusqu'à 20g/m <sup>3</sup> )	Jerrican de 25 Kg	/ Kg

### IRGATREAT / Produits de nettoyage

Référence	Désignation	Conditionnement	Prix
<b>CD 15</b>	Nettoyage des tartres inorganiques et hydroxydes métalliques (à base d'acide organique)	Jerrican de 25 Kg	/ Kg
<b>BC 08</b>	Biocide	Jerrican de 25 Kg	/ Kg
<b>CD 25</b>	Formulation alcaline pour élimination des dépôts d'origine organique, huiles, biofilm	Jerrican de 25 Kg	/ Kg
<b>CD T 40</b>	Complexant puissant, élimination des cations divalents et trivalents	Jerrican de 25 Kg	/ Kg
<b>CI 740</b>	Élimination de la silice polymérisée	Jerrican de 25 Kg	/ Kg

### TABLEAU DE PERFORMANCES

TYPE DE COLMATAGE	IRGATREAT CD15	IRGATREAT CD T 40	IRGATREAT CD 25	IRGATREAT CI 740	IRGATREAT BC08
<b>Tartre carbonaté</b>	Efficace				
<b>Tartre sulfaté</b>	Efficace	Très efficace	Efficace		
<b>Hydroxydes métalliques</b>	Très efficace	Efficace			
<b>Matières organiques</b>			Très efficace	Efficace	
<b>Silice polymérisée</b>				Efficace	
<b>Pollution microbiologique</b>					Très Efficace

### RACCORDS VICTAULICS

**NOUVEAU**

#### RACCORDS VICTAULICS EN ACIER AVEC JOINT – Pression max : 69 bar

Référence	Diamètre	Prix
EA029	¾ "	
EA030	1 "	
EA032	1¼ "	
EA031	1 ½ "	
EA033	2 "	
EA034	2½ "	

#### CONNECTEURS INOX À SOUDER POUR RACCORD VICTAULIC

Référence	Diamètre	Prix
EA080	¾ "	
EA081	1 "	
EA082	1¼ "	
EA083	1 ½ "	
EA084	2 "	
EA085	2½ "	

#### CONNECTEURS INOX FILETÉS POUR RACCORD VICTAULIC

Référence	Diamètre	Prix
EA051	1 "	
EA052	1¼ "	
EA053	1 ½ "	



Embout inox fileté pour Raccord Victaulic

Embout inox à souder pour Raccord Victaulic

# TUBE À PRESSION

## COMPOSITE

### TUBES A PRESSION 2 1/2"

Référence	Diamètre	Membrane	Pression	Prix
<b>DE 400</b>	2 1/2"	1 x 2514	300 psi (21 b)	
<b>DE 401</b>	2 1/2"	1 x 2521	300 psi (21 b)	
<b>DE 402</b>	2 1/2"	1 x 2540	300 psi (21 b)	

### TUBES A PRESSION 4"

Référence	Diamètre	Membrane	Pression	Prix
<b>DE607</b>	4"	1 x 4014	300 psi (21 b)	
<b>DE608</b>	4"	1 x 4021	300 psi (21 b)	
<b>DE600</b>	4"	1 x 4040	300 psi (21 b)	

Ces modèles sont livrés sans supports ni straps.

**OPTION** Pour tubes diamètre 4" - 2 kits par tube sont nécessaires

<b>DE610</b>	<b>KIT 1 support et 1 straps</b>	<b>Prix</b>
--------------	----------------------------------	-------------



Modèle DE

## TUBES A PRESSION 4"

Référence	Diamètre	Membrane	Pression	Prix
<b>VE4021-SML-300- ATPI</b>	4 "	1 x 4021	300 psi (21 b)	
<b>VE4040-SML-300-ATPI</b>	4 "	1 x 4040	300 psi (21 b)	

Ces modèles sont livrés sans supports ni straps.



## MULTI SIDE PORTS

*Sur consultation*



4 ports maximum (alimentation et concentrat)  
Tailles de ports maximum : 4" pour Tubes "Eaux saumâtres"  
3" pour Tubes "Eaux de mer"

### **Pour contacter Certis Watertreatment :**

Tél.: **04 72 47 02 74**  
Fax : 04 78 90 01 40  
Email : **contact@certis.fr**  
Site : [www.certis.fr](http://www.certis.fr)

**TUBES A PRESSION 8" gamme PROTEC**  
**300 PSI (21 bars)**
**MODÈLE 8040**
**sorties droites**

Référence	Diamètre	Membrane	Pression	Prix
<b>PRO8-300-EP-1</b>	8"	1 x 40"	300 psi	
<b>PRO8-300-EP-2</b>	8"	2 x 40"	300 psi	
<b>PRO8-300-EP-3</b>	8"	3 x 40"	300 psi	
<b>PRO8-300-EP-4</b>	8"	4 x 40"	300 psi	
<b>PRO8-300-EP-5</b>	8"	5 x 40"	300 psi	
<b>PRO8-300-EP-6</b>	8"	6 x 40"	300 psi	
<b>PRO8-300-EP-7</b>	8"	7 x 40"	300 psi	


**sorties latérales**

Référence	Diamètre	Membrane	Pression	Prix
<b>PRO8-300-SP-1</b>	8"	1 x 40"	300 psi	
<b>PRO8-300-SP-2</b>	8"	2 x 40"	300 psi	
<b>PRO8-300-SP-3</b>	8"	3 x 40"	300 psi	
<b>PRO8-300-SP-4</b>	8"	4 x 40"	300 psi	
<b>PRO8-300-SP-5</b>	8"	5 x 40"	300 psi	
<b>PRO8-300-SP-6</b>	8"	6 x 40"	300 psi	
<b>PRO8-300-SP-7</b>	8"	7 x 40"	300 psi	

Les diamètres de ports (alimentation et concentration) en standard sont de 1 fi" - 2 ports maximum  
 Possibilité de diamètres 2 fi" maximum (en option).

Les supports et strap sont inclus dans le prix ( 2 par tube ).  
 les adaptateurs pour membranes sont aussi inclus dans le prix



## COMPOSITE

### TUBES A PRESSION 8" gamme PROTEC

### MODÈLE 8040

#### 450 PSI (31 bars)

##### sorties droites

Référence	Diamètre	Membrane	Pression	Prix
PRO8-450-EP-1	8"	1 x 40"	450 psi	
PRO8-450-EP-2	8"	2 x 40"	450 psi	
PRO8-450-EP-3	8"	3 x 40"	450 psi	
PRO8-450-EP-4	8"	4 x 40"	450 psi	
PRO8-450-EP-5	8"	5 x 40"	450 psi	
PRO8-450-EP-6	8"	6 x 40"	450 psi	
PRO8-450-EP-7	8"	7 x 40"	450 psi	

##### sorties latérales

Référence	Diamètre	Membrane	Pression	Prix
PRO8-450-SP-1	8"	1 x 40"	450 psi	
PRO8-450-SP-2	8"	2 x 40"	450 psi	
PRO8-450-SP-3	8"	3 x 40"	450 psi	
PRO8-450-SP-4	8"	4 x 40"	450 psi	
PRO8-450-SP-5	8"	5 x 40"	450 psi	
PRO8-450-SP-6	8"	6 x 40"	450 psi	
PRO8-450-SP-7	8"	7 x 40"	450 psi	

Les diamètres de ports (alimentation et concentration) en standard sont de 1 fi" - 2 ports maximum  
Possibilité de diamètres 2 fi" maximum (en option).

Les supports et strap sont inclus dans le prix ( 2 par tube ).  
les adaptateurs pour membranes sont aussi inclus dans le prix



## COMPOSITE

## TUBES A PRESSION 8" gamme PROTEC

## MODÈLE 8040

## 600 PSI (42 bars)

## sorties droites

Référence	Diamètre	Membrane	Pression	Prix
PRO8-600-EP-1	8"	1 x 40"	600 psi	
PRO8-600-EP-2	8"	2 x 40"	600 psi	
PRO8-600-EP-3	8"	3 x 40"	600 psi	
PRO8-600-EP-4	8"	4 x 40"	600 psi	
PRO8-600-EP-5	8"	5 x 40"	600 psi	
PRO8-600-EP-6	8"	6 x 40"	600 psi	
PRO8-600-EP-7	8"	7 x 40"	600 psi	

## sorties latérales

Référence	Diamètre	Membrane	Pression	Prix
PRO8-600-SP-1	8"	1 x 40"	600 psi	
PRO8-600-SP-2	8"	2 x 40"	600 psi	
PRO8-600-SP-3	8"	3 x 40"	600 psi	
PRO8-600-SP-4	8"	4 x 40"	600 psi	
PRO8-600-SP-5	8"	5 x 40"	600 psi	
PRO8-600-SP-6	8"	6 x 40"	600 psi	
PRO8-600-SP-7	8"	7 x 40"	600 psi	

Les diamètres de ports (alimentation et concentration) en standard sont de 1 ½" - 2 ports maximum  
Possibilité de diamètres 2 ½" maximum (en option).

Les supports et strap sont inclus dans le prix ( 2 par tube ).  
les adaptateurs pour membranes sont aussi inclus dans le prix

## COMPOSITE

### TUBES A PRESSION 8" gamme PROTEC

### MODÈLE 8040

#### 1000 PSI (69 bars)

##### sorties droites

Référence	Diamètre	Membrane	Pression	Prix
PRO8-1000-EP-1	8"	1 x 40"	1000 psi	
PRO8-1000-EP-2	8"	2 x 40"	1000 psi	
PRO8-1000-EP-3	8"	3 x 40"	1000 psi	
PRO8-1000-EP-4	8"	4 x 40"	1000 psi	
PRO8-1000-EP-5	8"	5 x 40"	1000 psi	
PRO8-1000-EP-6	8"	6 x 40"	1000 psi	
PRO8-1000-EP-7	8"	7 x 40"	1000 psi	

##### sorties latérales

Référence	Diamètre	Membrane	Pression	Prix
PRO8-1000-SP-1	8"	1 x 40"	1000 psi	
PRO8-1000-SP-2	8"	2 x 40"	1000 psi	
PRO8-1000-SP-3	8"	3 x 40"	1000 psi	
PRO8-1000-SP-4	8"	4 x 40"	1000 psi	
PRO8-1000-SP-5	8"	5 x 40"	1000 psi	
PRO8-1000-SP-6	8"	6 x 40"	1000 psi	
PRO8-1000-SP-7	8"	7 x 40"	1000 psi	

Les diamètres de ports (alimentation et concentration) en standard sont de 1 ½" - 2 ports maximum  
Possibilité de diamètres 2 ½" maximum (en option).

Les supports et strap sont inclus dans le prix ( 2 par tube ).  
les adaptateurs pour membranes sont aussi inclus dans le prix



## COMPOSITE

## TUBES A PRESSION 8" gamme PROTEC

## MODÈLE 8040

## 1200 PSI (83 bars)

## sorties droites

Référence	Diamètre	Membrane	Pression	Prix
PRO8-1200-EP-1	8"	1 x 40"	1200 psi	
PRO8-1200-EP-2	8"	2 x 40"	1200 psi	
PRO8-1200-EP-3	8"	3 x 40"	1200 psi	
PRO8-1200-EP-4	8"	4 x 40"	1200 psi	
PRO8-1200-EP-5	8"	5 x 40"	1200 psi	
PRO8-1200-EP-6	8"	6 x 40"	1200 psi	
PRO8-1200-EP-7	8"	7 x 40"	1200 psi	

## sorties latérales

Référence	Diamètre	Membrane	Pression	Prix
PRO8-1200-SP-1	8"	1 x 40"	1200 psi	
PRO8-1200-SP-2	8"	2 x 40"	1200 psi	
PRO8-1200-SP-3	8"	3 x 40"	1200 psi	
PRO8-1200-SP-4	8"	4 x 40"	1200 psi	
PRO8-1200-SP-5	8"	5 x 40"	1200 psi	
PRO8-1200-SP-6	8"	6 x 40"	1200 psi	
PRO8-1200-SP-7	8"	7 x 40"	1200 psi	

Les diamètres de ports (alimentation et concentration) en standard sont de 1 ½" - 2 ports maximum  
Possibilité de diamètres 2 ½" maximum (en option).

Les supports et strap sont inclus dans le prix ( 2 par tube ).  
les adaptateurs pour membranes sont aussi inclus dans le prix

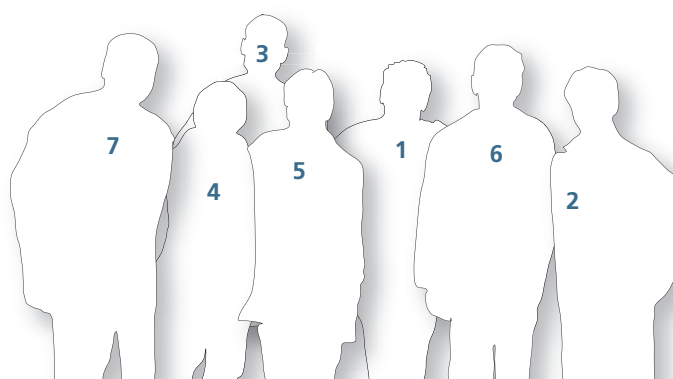


## L'équipe Certis Watertreatment

### Certis Watertreatment

2 Rue Marc Seguin  
69 740 GENAS

Tél.: 04 72 47 02 74  
Fax : 04 78 90 01 40  
Email : [contact@certis.fr](mailto:contact@certis.fr)  
Site : [www.certis.fr](http://www.certis.fr)



- 1 M. LOPEZ**
- 2 Emmanuel TILLIER**
- 3 Fabrice CHAUD**
- 4 Annick LAZZARI / FAYOLLE**
- 5 Catherine FERRABUE**
- 6 Hervé BURGOD**
- 7 Frederic FOUILLOUD**

P.D.G  
Ingénieur commercial  
Ingénieur commercial  
Responsable financière  
Responsable logistique  
Magasin  
Achats - Magasin

e-mail : [c.lopez@certis.fr](mailto:c.lopez@certis.fr)  
e-mail : [e.tillier@certis.fr](mailto:e.tillier@certis.fr)  
e-mail : [f.chaud@certis.fr](mailto:f.chaud@certis.fr)  
e-mail : [a.fayolle@certis.fr](mailto:a.fayolle@certis.fr)  
e-mail : [catherine@certis.fr](mailto:catherine@certis.fr)

# CONDITIONS GENERALES DE VENTE

## Article 1 - Commandes, acceptation de commande

Toute commande passée sous quelque forme que ce soit auprès de notre société, emporte de plein droit, de la part de l'acheteur, l'acceptation des présentes conditions générales de vente, qui prévalent sur toutes autres conditions, sauf dérogation expresse et écrite de notre société. Toute commande ne devient effective qu'après confirmation écrite de notre part.

## Article 2 - Produits

Dans le but d'améliorer la qualité de nos produits, nous nous réservons le droit de modifier à tout moment et sans préavis, leurs caractéristiques techniques.

Les schémas, photos et tableaux de notre catalogue sont donnés à titre indicatif et ne présentent aucun caractère contractuel. Toute reproduction ou reprise d'élément du catalogue sans autorisation de notre part, constitue une contrefaçon et sera poursuivie comme telle.

## Article 3 - Prix

Les prix portés par notre société dans ses propositions, documents publicitaires, bons de commande, etc. ... sont donnés à titre indicatif. Les prix définitifs sont ceux en vigueur au jour de la livraison effective, c'est à dire de la prise de possession par le client. Notre Société se réserve le droit de modifier ses prix et conditions sans préavis. Nos prix s'étendent comme des prix professionnels H.T. exprimés en Euros, emballage compris et départ entrepôts.

## Article 4 - Conditions de règlement

Le règlement des factures doit normalement s'effectuer au comptant net, sans escompte, notre Société conserve toute liberté d'accorder la ligne de crédit qui lui paraît appropriée. Le non retour des effets acceptés dans les huit jours de la date de facture rend la créance immédiatement exigible aux termes de l'article 124 du Code de Commerce.

Tout retard de paiement entraînera de plein droit, à la charge de l'acheteur, une indemnité fixée à titre de clause pénale à 15% du montant des sommes dues et ce, sans préjudice d'un intérêt fixé à 1,5 mois du taux de l'intérêt légal.

En cas de non paiement d'un effet à l'échéance, l'ensemble des effets tirés sur le client au titre d'un ou plusieurs contrats devient exigible huit jours après une mise en demeure de payer demeurée vaine adressée par lettre recommandée avec accusé de réception.

Les contrats ayant régénéré l'émission du ou des effets en question pourront être résolus au gré de notre Société qui aura le droit d'exiger la restitution des matériels et marchandises de plein droit sans qu'il soit besoin d'une action judiciaire quelconque et sans que l'acheteur puisse s'y opposer pour quelque motif que ce soit.

Dans ce cas, ledit acquéreur ne pourra obtenir le remboursement des sommes versées, lesquelles demeureront acquises à notre Société à titre de dommages et intérêts conventionnels fixés à l'avance (clause pénale conventionnelle) sans préjudice de tous autres dommages et intérêts qui pourraient être réclamés en justice.

## Article 5 - Livraison

Sauf accord préalable, nos marchandises sont toujours expédiées port à la charge du client : le montant du port sera reporté sur la facture du matériel. Nos délais de livraison sont donnés à titre indicatif et tout retard ne constitue en aucun cas un motif d'annulation de la commande.

## Article 6 - Transports

Nos marchandises voyagent aux risques et périls du destinataire, quelque soit le mode de transport ou les modalités de règlement du prix.

En cas de litige lors de la livraison, il appartient au destinataire : de noter sur le récépissé de transport le litige constaté (colis manquant, cassé, endommagé, ...).

de confirmer au transporteur, dans les trois jours ouvrables suivant la livraison, les réserves portées sur ce récépissé par courrier recommandé avec accusé de réception.

En aucun cas la mention « sous réserve de déballage » n'est pris en compte.

## Article 7 - Retours

Les retours de matériel doivent être faits avec l'accord préalable de notre Société.

Dans tous les cas le retour devra être accompagné d'un bon de livraison rappelant le numéro de facture ou le bon de livraison initial, être fait en port payé. Il donnera lieu à une décote de 20% pour emballage

## Article 8 - Garantie

A l'exception de certains équipements bénéficiant de conditions spéciales, notre matériel est garanti un an à compter de la livraison.

Cette garantie se limite au remplacement du matériel défectueux et ne prend pas en compte les frais de déplacement et main d'œuvre occasionnés par ce remplacement.

Ne sont pas couvertes par la présente garantie, les interventions et réparations dues aux détériorations résultant : de tout usage non conforme aux spécifications.

de catastrophe naturelle ou de tout accident dont la cause est extérieure à l'équipement (dégât des eaux, incendie, gel, choc etc.,...)

d'installation, entretien ou réparation effectués par une personne non qualifiée.

## Article 9 - Réclamations

Toute réclamation effectuée pour vice apparent ou pour non conformité de la marchandise livrée par rapport à la commande doit nous être formulée par lettre recommandée avec accusé de réception dans les huit jours de la livraison. A défaut, elle ne pourra aucunement être prise en considération.

## Article 10 - Réserve de propriété

Conformément aux dispositions légales, les marchandises vendues restent notre propriété jusqu'à paiement intégral de la facture correspondante.

Dès lors, en cas de non paiement de l'intégralité des sommes dues dans le délai prévu à la commande, nous aurons le droit de procéder et cela sans formalité préalable, à la récupération des marchandises : tout acompte versé restera notre propriété à titre de dommages et intérêts.

## Article 11 - Contestations

Toute contestation ou litige relève de la compétence exclusive du Tribunal de Commerce de notre siège social.

Les conditions d'achat éventuelles de l'acheteur ainsi que le lieu de la commande et en général toute dérogation aux présentes conditions générales de ventes ne peuvent opérer ni novation ni dérogation à cette clause attributive de juridiction, même en ca

